

# AMM108

## Altavoz multipropósito

### Descripción general del producto

El altavoz multipropósito AMM108 cuenta con un diseño pasivo y coaxial de 2 vías con un driver de compresión de 1.7", un transductor de baja frecuencia de 8" y salida pico de 128 dB. Su Beamwidth Matching Waveguide patentada garantiza que se brinde la calidad de sonido exclusiva de Bose, lo que proporciona una respuesta de frecuencia, claridad y proyección consistentes en toda el área de cobertura: una experiencia de audio sumamente potente tanto para los artistas como para el público. El AMM108 es igualmente apto para una variedad de aplicaciones de monitores, rellenos y refuerzo de sonido de tiro medio en sistemas de sonido permanentes o portátiles, y ofrece una proyección y claridad vocales extraordinarias. El AMM108 ofrece una sonoridad consistente con los módulos de arreglo Bose AM y los altavoces de utilidad Bose AMU. Por lo tanto, es sencillo combinar los modelos de las tres líneas para crear diferentes tipos de sistemas.



### Características principales

**El diseño compacto de alta potencia** proporciona 128 dB pico mediante un driver coaxial de imán compartido: driver de compresión de 1.7" y driver de baja frecuencia de 8".

**Versatilidad multipropósito** para la implementación como altavoces de PA, monitor, relleno o delay; amplíe el ancho de banda del sistema a 35 Hz emparejándolo con el subwoofer AMS115.

**Tonalidad y sonoridad consistentes** con los módulos de arreglo Bose AM y los altavoces utilitarios Bose AMU: cree fácilmente sistemas completos y ahorre una cantidad de tiempo considerable durante la configuración del sistema.

**La Beamwidth Matching Waveguide patentada** garantiza que se brinde la calidad de sonido exclusiva de Bose, alineando el ancho de haz bajo y alto a través del área de crossover para proporcionar una excelente consistencia tonal en toda el área de cobertura.

**Carcasa de posicionamiento múltiple con ángulo de cobertura de 110° x 60°:** alterne fácilmente entre cobertura horizontal y vertical con solo rotar el gabinete, sin necesidad de usar herramientas ni de desmontar.

**Gabinete ligero de 13 kg (29 lb)** con asa grande y ergonómica, y montura para poste de 35 mm para un transporte y una instalación sencillos.

**Emparejamiento con amplificadores Bose PowerMatch y DSP ControlSpace** para obtener el mejor rendimiento y protección de altavoces.

**Implementación sencilla en aplicaciones permanentes o portátiles** con soporte en U opcional, soporte de suspensión, soporte de paneo e inclinación para RMU o capacidad de usar seis inserciones M10 integradas para una suspensión personalizada.

**Disponibilidad de un subwoofer multipropósito AMS115 complementario:** transductor de 15", baja frecuencia de hasta 35 Hz, salida pico de 130 dB, diseño de 28 kg (63 lb) con montaje en poste con rosca M20 integrada y 12 inserciones roscadas M10 para suspensión en instalaciones permanentes.

**AMM108**

## Altavoz multipropósito

**Especificaciones técnicas**

| <b>RENDIMIENTO DE ALTAVOZ ÚNICO</b>                       |  |
|---|--|
| Respuesta de frecuencia (-3 dB) <sup>1</sup>              | 88 - 17,000 Hz   |
| Rango de frecuencia (-10 dB)                              | 75 - 20,000 Hz   |
| Patrón de cobertura nominal                               | 110° horizontal × 60° vertical   |
| Ángulo de inclinación hacia atrás                         | 35°  |
| Crossover   | Pasivo interno; usar los preajustes recomendados de Bose para obtener un rendimiento óptimo.   |
| Manejo de potencia, continuo a largo plazo <sup>2</sup>   | 150 W  |
| Manejo de potencia, pico <sup>3</sup>                     | 2400 W   |
| Sensibilidad (SPL/1 W a 1 m) <sup>4</sup>                 | 94 dB  |
| SPL máximo calculado a 1 m <sup>(5)</sup>                 | 116 dB   |
| SPL pico calculado a 1 m                                  | 128 dB   |
| <b>TRANSDUCTORES</b>                                      |  |
| Baja frecuencia   | Woofers de 203 mm (8")   |
| Alta frecuencia   | Driver de compresión de 43 mm (1.7")   |
| Impedancia nominal  | 8 Ω, pasivo  |
| <b>CARACTERÍSTICAS FÍSICAS</b>                            |  |
| Material de la carcasa                                    | Contrachapado de abedul báltico  |
| Acabado   | Recubrimiento de poliuretano pulverizado de dos capas, negro   |
| Rejilla   | Acero perforado, acabado con recubrimiento de pintura en polvo, negro  |
| Ambiente de uso <sup>6</sup>                              | Clasificación IP43 (solo posición PA)  |
| Conectores  | Dos entradas Neutrik® NL4 con paso de cable en paralelo  |
| Suspensión/montaje  | Una montura para poste de 35 mm (1.4") (para montaje en poste)<br>Cuatro inserciones roscadas M8 (para la fijación de RMUBRKT1)<br>Seis inserciones roscadas M10 (para fijación o montaje de accesorios) |
| Dimensiones (ancho × alto × profundidad)                  | 318 mm × 318 mm × 268 mm (12.5" × 12.5" × 10.5")   |
| Peso neto   | 13.04 kg (28.75 lb)  |
| Peso de envío   | 15.45 kg (34.06 lb)  |
| Accesorios opcionales                                     | Kit de soporte en U AMM108; Soporte de suspensión AMM; RMUBRKT1 (soporte de paneo e inclinación para RMU)  |
| <b>CÓDIGOS DE PRODUCTO</b>                                |  |
| Altavoz AMM108  | 843160-0110 (ALTAVOZ MULTIPROPÓSITO AMM108)  |
| Kit de soporte en U AMM108                                | 843367-0010 (SOPORTE EN U AMM108)  |
| Soporte de suspensión AMM                                 | 843344-0010 (SOPORTE DE SUSPENSIÓN AMM)  |
| RMUBRKT1 (soporte de paneo e inclinación para RMU), negro | 738453-0110 (SOPORTE DE PANEO E INCLINACIÓN PARA RMU, negro)   |

(1) Respuesta de frecuencia y rango medidos en el eje, en un entorno anecoico, con el procesamiento de altavoces recomendado. Los gráficos de respuesta de frecuencia muestran el eje SPL con una línea de 0 dB que utiliza el valor SPL de sensibilidad como referencia.

(2) Prueba de ciclo de vida extendido de Bose usando ruido rosa filtrado para cumplir con la norma IEC268-5, factor de cresta de 6 dB y 500 horas de duración.

(3) Prueba de potencia pico de Bose con ruido rosa de factor de cresta de 12 dB y de 96 horas de duración con el procesamiento de altavoces recomendado.

(4) Sensibilidad medida en un entorno anecoico con el procesamiento de altavoces recomendado.

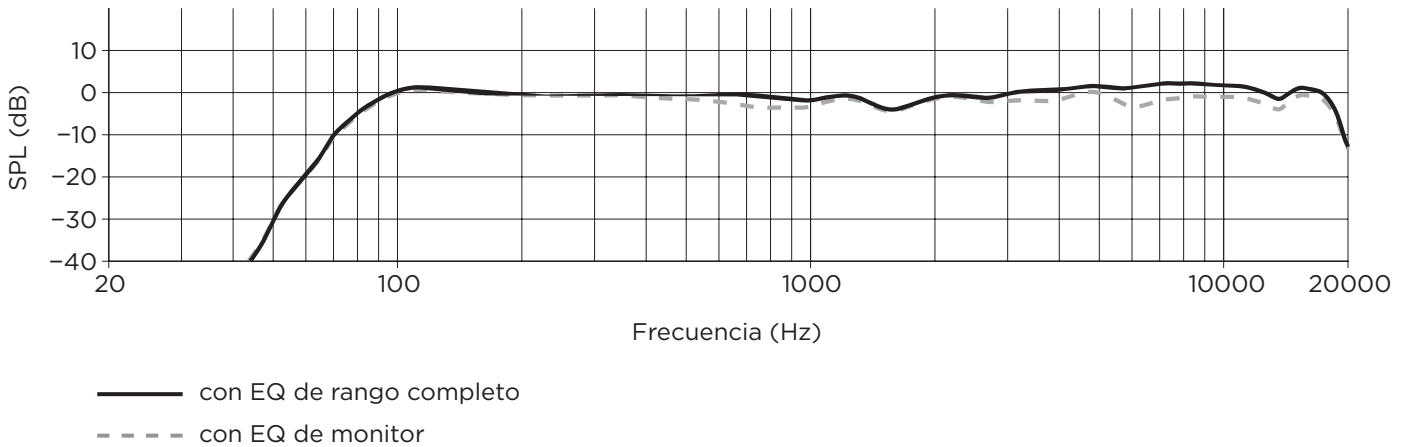
(5) SPL máximo calculado a partir de la sensibilidad y la potencia nominal, sin incluir la compresión de potencia.

(6) La clasificación IP43 se aplica cuando el altavoz se coloca en posición vertical (aplicación de PA). La clasificación no se aplica cuando se encuentra en posición de inclinación hacia atrás (aplicación de monitor).

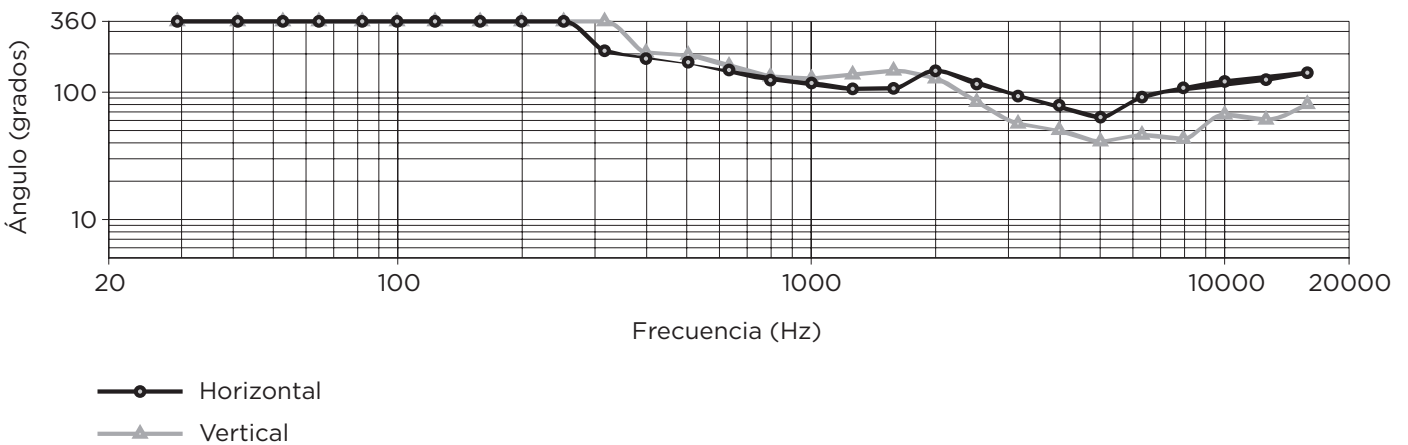
# AMM108

## Altavoz multipropósito

### Respuesta de frecuencia<sup>1</sup>



### Ancho del haz

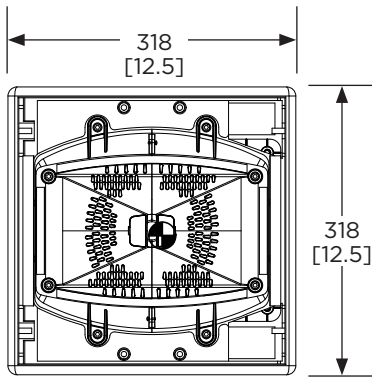


# AMM108

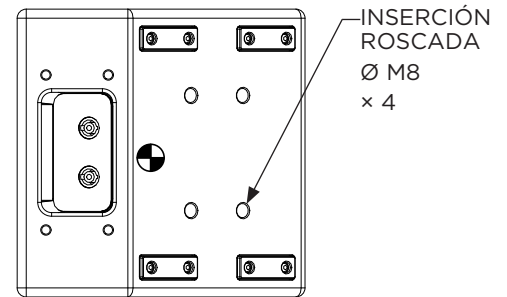
## Altavoz multipropósito

### Dimensiones

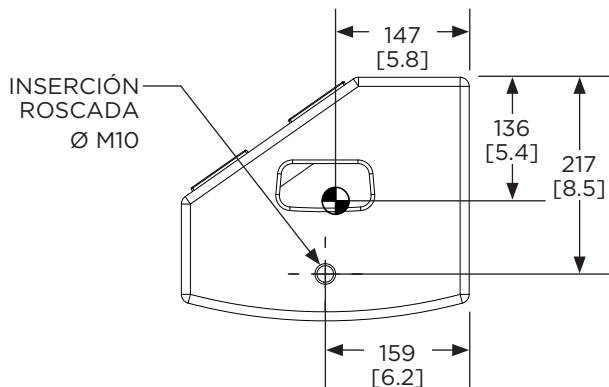
**Vista frontal**  
NO SE MUESTRA LA REJILLA



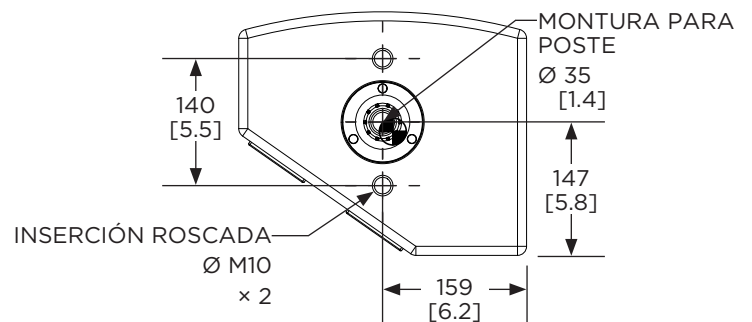
**Vista trasera**



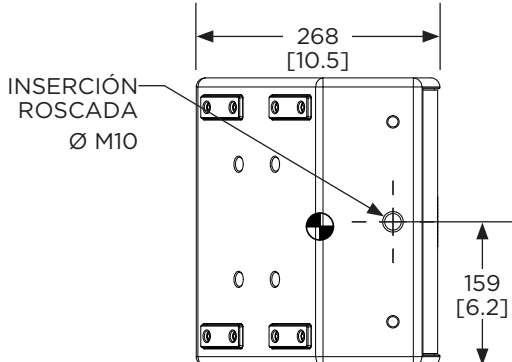
**Vista superior**



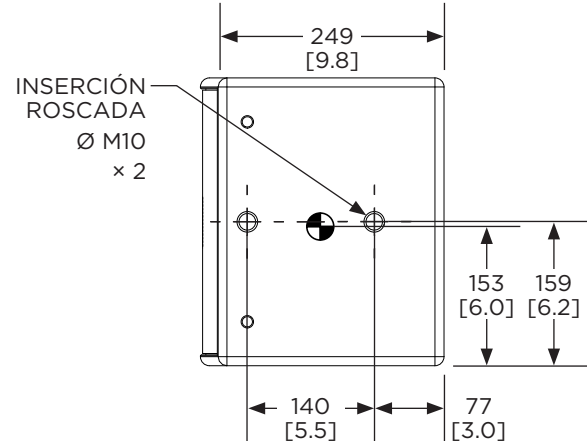
**Vista inferior**



**Vista izquierda**



**Vista derecha**



**NOTAS:**

1. LAS DIMENSIONES ESTÁN EN MILÍMETROS Y NO EN PULGADAS.
2. PESO APROXIMADO DE 13.04 KG (28.75 LB).
3. EL SÍMBOLO  INDICA EL CENTRO DE GRAVEDAD.

Bose, ControlSpace y PowerMatch son marcas comerciales de Bose Corporation. Neutrik es una marca comercial registrada de Neutrik AG. Todas las demás marcas comerciales son propiedad de sus respectivos dueños.

Para obtener información de aplicación y especificaciones adicionales, visite [PRO.BOSE.COM](http://PRO.BOSE.COM). Las especificaciones están sujetas a cambios sin previo aviso. 4/2021