

AMM112

Altavoz multipropósito

Descripción general del producto

El altavoz multipropósito AMM112 cuenta con un diseño pasivo y coaxial de dos vías con un driver de compresión de 3", un transductor de baja frecuencia de 12" y una salida pico de 131dB. Su Beamwidth Matching Waveguide patentada garantiza que se brinde la calidad de sonido exclusiva de Bose, lo que proporciona una respuesta de frecuencia, claridad y proyección consistentes en toda el área de cobertura: una experiencia de audio sumamente potente tanto para los artistas como para el público. El AMM112 es igualmente apto para una variedad de aplicaciones de monitores, rellenos y refuerzo de sonido de tiro medio en sistemas de sonido permanentes o portátiles, y ofrece una proyección y claridad vocales extraordinarias. El AMM112 ofrece una sonoridad consistente con los módulos de arreglo Bose AM y los altavoces de utilidad Bose AMU. Por lo tanto, es sencillo combinar los modelos de las tres líneas para crear diferentes tipos de sistemas.



Características principales

El diseño compacto de alta potencia proporciona una salida pico de 131 dB mediante un driver coaxial: driver de compresión de 3" y driver de baja frecuencia de 12" con imán de neodimio compartido.

Versatilidad multipropósito para la implementación como altavoces de PA, monitor, relleno o delay; amplíe el ancho de banda emparejando el subwoofer Bose ShowMatch SMS118 (aplicaciones de sonido en vivo) o el subwoofer Bose AMS115 (aplicaciones de relleno).

Tonalidad y sonoridad consistentes con los módulos de arreglo Bose AM y los altavoces utilitarios Bose AMU: cree fácilmente sistemas completos y ahorre una cantidad de tiempo considerable durante la configuración del sistema.

La Beamwidth Matching Waveguide patentada garantiza que se brinde la calidad de sonido exclusiva de Bose, alineando el ancho de haz bajo y alto a través del área de crossover para proporcionar una excelente consistencia tonal en toda el área de cobertura.

Carcasa de posicionamiento múltiple con ángulo de cobertura de 110° x 60°: alterne fácilmente entre cobertura horizontal y vertical con solo rotar el gabinete, sin necesidad de usar herramientas ni de desmontar.

Gabinete ligero de 22 kg (49 lb) con asas grandes y ergonómicas, y adaptador de soporte en poste de 35 mm para un transporte e instalación sencillos.

Emparejamiento con amplificadores Bose PowerMatch y DSP ControlSpace para obtener el mejor rendimiento y protección de altavoces.

Implementación sencilla en aplicaciones permanentes o portátiles con accesorios de soporte de suspensión y soporte en U opcionales o capacidad de usar seis inserciones M10 integradas para una suspensión personalizada.

Disponibilidad de un subwoofer multipropósito AMS115 complementario: transductor de 15", baja frecuencia de hasta 35 Hz, salida pico de 130 dB, diseño de 28 kg (63 lb) con montaje en poste con rosca M20 integrada y 12 inserciones roscadas M10 para suspensión en instalaciones permanentes.

AMM112

Altavoz multipropósito

Especificaciones técnicas

| RENDIMIENTO DE ALTAVOZ ÚNICO | |
|--|--|
| Respuesta de frecuencia (-3 dB) ¹ | 70 - 18,000 Hz |
| Rango de frecuencia (-10 dB) | 60 - 20,000 Hz |
| Patrón de cobertura nominal | 110° horizontal × 60° vertical |
| Ángulo de inclinación hacia atrás | 35° |
| Crossover | Pasivo interno o biamplificación externa; usar los preajustes recomendados de Bose para obtener un rendimiento óptimo. |
| Manejo de potencia, continuo a largo plazo ² | 300 W, pasivo 300 W (LF) + 45 W (HF), biamplificación |
| Manejo de potencia, pico ³ | 2800 W, pasivo 2800 W (LF) + 720 W (HF), biamplificación |
| Sensibilidad (SPL/1 W a 1 m) ⁴ | 96 dB, pasivo y biamplificación promediada |
| SPL máximo calculado a 1 m ⁽⁵⁾ | 121 dB, pasivo y biamplificación promediada |
| SPL pico calculado a 1 m | 131 dB, pasivo y biamplificación promediada |
| TRANSDUCTORES | |
| Baja frecuencia | Woofer de 305 mm (12") |
| Alta frecuencia | Driver de compresión de 76 mm (3") |
| Impedancia nominal | 8 Ω, pasivo 8 Ω (LF) + 8 Ω (HF), biamplificación |
| CARACTERÍSTICAS FÍSICAS | |
| Material de la carcasa | Contrachapado de abedul báltico |
| Acabado | Recubrimiento de poliuretano pulverizado de dos capas, negro |
| Rejilla | Acero perforado, acabado con recubrimiento de pintura en polvo, negro |
| Ambiente de uso ⁶ | Clasificación IP43 (solo posición PA) |
| Conectores | Dos entradas Neutrik® NL4 con paso de cable en paralelo |
| Suspensión/montaje | Dos monturas para poste de 35 mm (1.4") (para montaje en poste) Seis inserciones roscadas M10 (para fijación o montaje de accesorios) |
| Dimensiones (ancho × alto × profundidad) | 457 mm × 457 mm × 383 mm (18.0" × 18.0" × 15.1") |
| Peso neto | 22.04 kg (48.60 lb) |
| Peso de envío | 26.22 kg (57.81 lb) |
| Accesorios opcionales | Kit de soporte en U AMM112; soporte de suspensión AMM; adaptador de montaje en poste de altavoces ShowMatch SMS118, rosca M20 |
| CÓDIGOS DE PRODUCTO | |
| Altavoz AMM112 | 843161-0110 (ALTAVOZ MULTIPROPÓSITO AMM112) |
| Kit de soporte en U AMM112 | 843364-0010 (SOPORTE EN U AMM112) |
| Soporte de suspensión AMM | 843344-0010 (SOPORTE DE SUSPENSIÓN AMM) |
| Adaptador de montaje en poste de altavoces ShowMatch SMS118, rosca M20 | 863314-0010 (ADAPTADOR DE MONTAJE EN POSTE DE ALTAVOCES, ROSCA M20) |

(1) Respuesta de frecuencia y rango medidos en el eje, en un entorno anecoico, con el procesamiento de altavoces recomendado. Los gráficos de respuesta de frecuencia muestran el eje SPL con una línea de 0 dB que utiliza el valor SPL de sensibilidad como referencia.

(2) Prueba de ciclo de vida extendido de Bose usando ruido rosa filtrado para cumplir con la norma IEC268-5, factor de cresta de 6 dB y 500 horas de duración.

(3) Prueba de potencia pico de Bose con ruido rosa de factor de cresta de 12 dB y de 96 horas de duración con el procesamiento de altavoces recomendado.

(4) Sensibilidad medida en un entorno anecoico con el procesamiento de altavoces recomendado.

(5) SPL máximo calculado a partir de la sensibilidad y la potencia nominal, sin incluir la compresión de potencia.

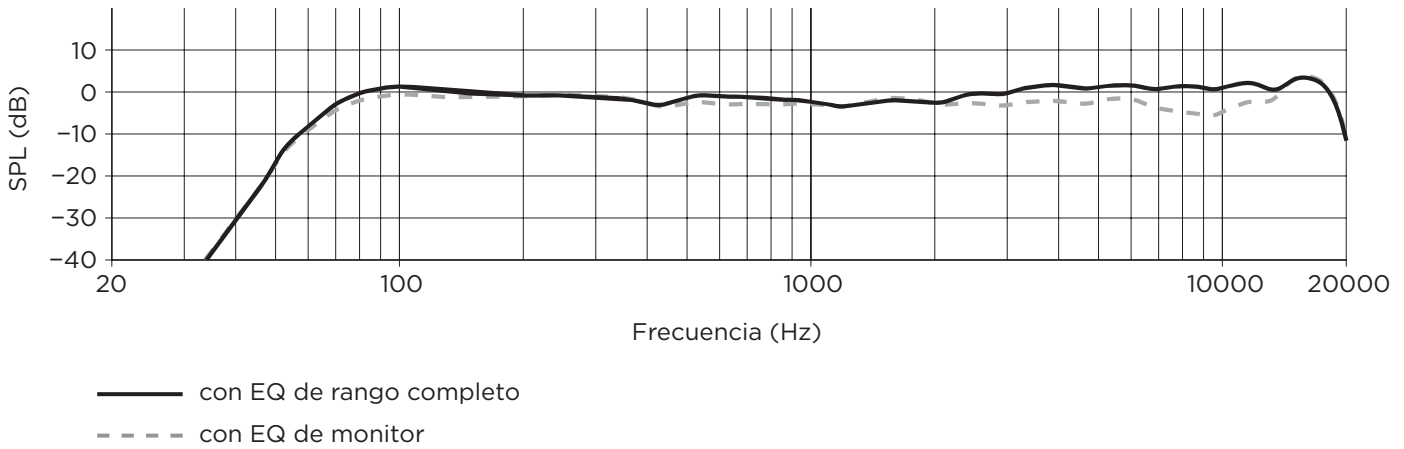
(6) La clasificación IP43 se aplica cuando el altavoz se coloca en posición vertical (aplicación de PA). La clasificación no se aplica cuando se encuentra en posición de inclinación hacia atrás (aplicación de monitor).

Para obtener información de aplicación y especificaciones adicionales, visite PRO.BOSE.COM. Las especificaciones están sujetas a cambios sin previo aviso. 4/2021

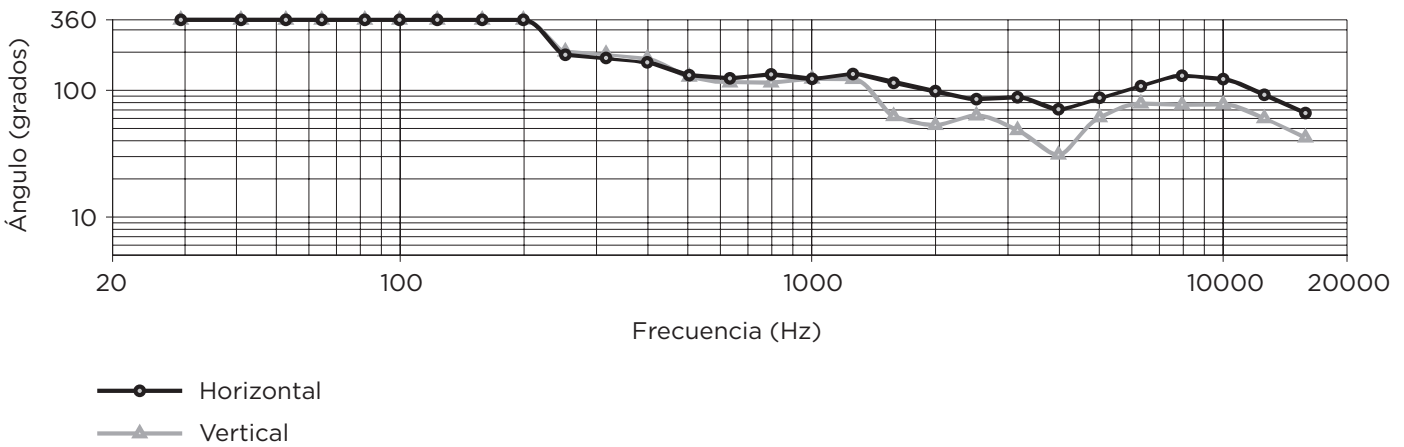
AMM112

Altavoz multipropósito

Respuesta de frecuencia¹



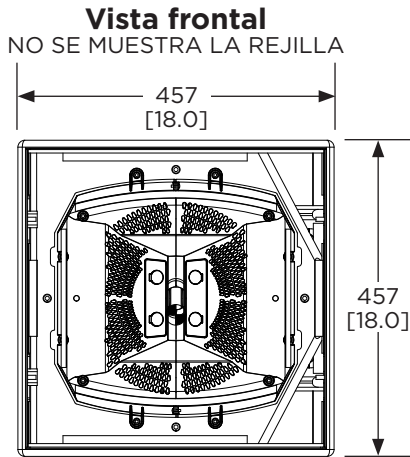
Ancho del haz



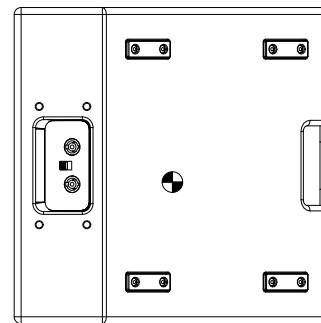
AMM112

Altavoz multipropósito

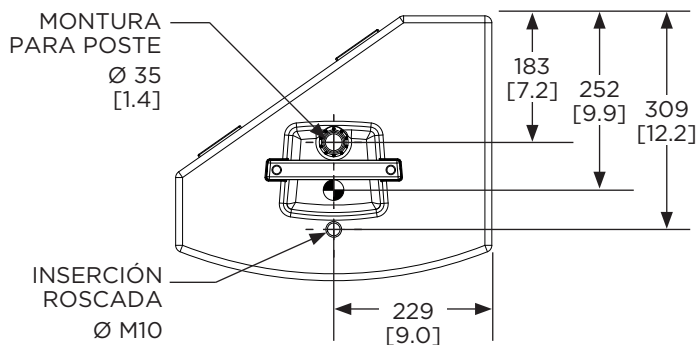
Dimensiones



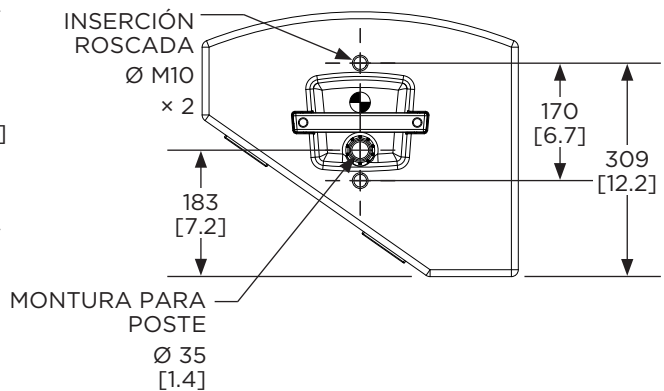
Vista trasera



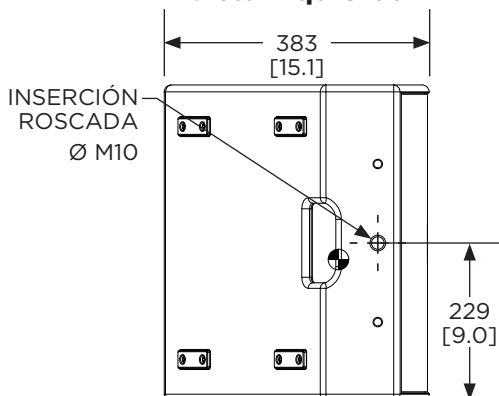
Vista superior



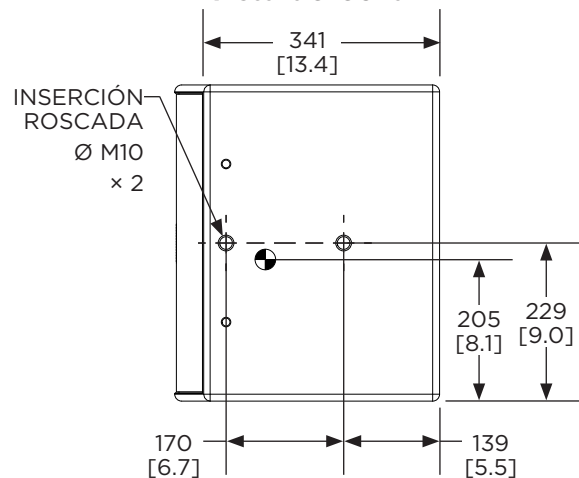
Vista inferior



Vista izquierda



Vista derecha



NOTAS:

1. LAS DIMENSIONES ESTÁN EN MILÍMETROS Y NO EN PULGADAS.
2. PESO APROXIMADO DE 22.04 KG (48.60 LB).
3. EL SÍMBOLO  INDICA EL CENTRO DE GRAVEDAD.

Bose, ControlSpace, PowerMatch y ShowMatch son marcas comerciales de Bose Corporation. Neutrik es una marca comercial registrada de Neutrik AG. Todas las demás marcas comerciales son propiedad de sus respectivos dueños.

Para obtener información de aplicación y especificaciones adicionales, visite PRO.BOSE.COM. Las especificaciones están sujetas a cambios sin previo aviso. 4/2021