

MEGAFONÍA / AMPLIFICADORES / MONO

PROX-15

AMPLIFICADOR DE MEGAFONÍA MONOZONA



- ✓ Gran calidad de sonido
- ✓ Diseño actual y discreto
- ✓ Reproductor USB/FM
- ✓ Tamaño compacto, para uso en sobremesa
- ✓ Conectores euroblock, seguros y de fácil conexión



+ Info:
<https://fonestar.com/PROX-15>

ESPECIALMENTE RECOMENDADO EN:



Fabricas



Instalaciones deportivas



Educación



Todos los sectores

DESCRIPCIÓN:

Amplificador de megafonía con reproductor USB/FM Una solución perfecta que integra amplificador, mezclador, reproductor, entradas de micrófono y auxiliar en un mismo equipo, para instalaciones de megafonía con altavoces de 100 V o baja impedancia que requieran de un manejo intuitivo y tengan un presupuesto ajustado. Conectores euroblock, seguros y de fácil conexión. Gran calidad de sonido. Diseño actual y discreto. Tamaño compacto, para uso en sobremesa o anclado en superficie. Para sistemas de megafonía e hilo musical con altavoces de línea de 100 V o baja impedancia. Locales comerciales, centros educativos, vehículos con megafonía, monumentos, exposiciones, bares, restaurantes, etc.

CARACTERÍSTICAS TÉCNICAS:

CARACTERÍSTICAS	Amplificador de megafonía. Reproductor USB/FM. Entrada de micrófono con control de mezcla, ganancia y nivel de prioridad. Controles de tono. Salidas de 100 V y 4 Ohm. Montaje en vehículos y sobremesa.
POTENCIA	15 W RMS
RESPUESTA	20-20.000 Hz ±3 dB
DISTORSIÓN	Armónica: < 1% a 1 kHz
ENTRADAS	1 micro balanceado/desbalanceado, euroblock/jack 6'3 mm, 600 Ohm 6 mV RMS 1 auxiliar, euroblock/2 x RCA, 47.000 Ohm 300 mV RMS 1 línea de 100 V, euroblock.



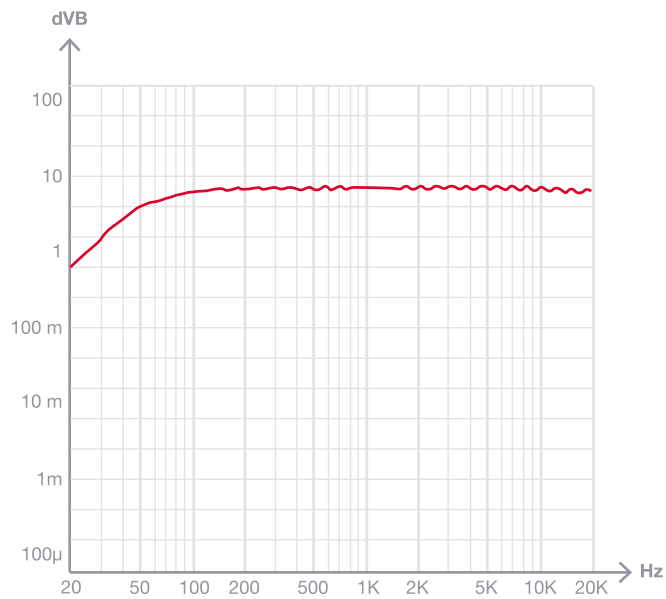
+ Info:
<https://fonestar.com/PROX-15>

<p>FUNCIONES</p>	<p>Prioridad de entradas: Entrada de Emergencia 100V con máxima prioridad, atenua el resto de entradas. Mute por cierre de contactos, atenua todas las entradas excepto la entrada de Emergencia 100 V. Micrófono con prioridad sobre entrada Auxiliar y Reproductor, por nivel de señal, seleccionable Indicadores luminosos de encendido, protección, pico de señal y señal de salida Refrigeración por inducción sin ventilador</p>
<p>CONTROLES</p>	<p>Volumen de micrófono Volumen de entrada seleccionada Selector de entrada Controles de reproductor USB/FM Tono: graves y agudos Ganancia y prioridad de micrófono</p>
<p>REPRODUCTOR</p>	<p>Reproductor USB con modo de reproducción música ambiente. Al encender, automáticamente comienza la reproducción Sintonizador digital FM con presintonías y búsqueda automática Memoria de último modo seleccionado (USB o FM), última canción reproducida o última emisora sintonizada. Empieza a reproducir en orden sucesivo</p>
<p>IMPEDANCIA</p>	<p>4 Ohm y línea 100 V, euroblock</p>
<p>ALIMENTACIÓN</p>	<p>230/115 V CA, 50 W y 12 V CC, 15 W</p>
<p>MEDIDAS</p>	<p>254 x 84 x 225 mm fondo</p>
<p>PESO</p>	<p>3'5 kg</p>
<p>ACCESORIOS</p>	<p>Antena FM</p>
<p>OPCIONAL</p>	<p>PROX-15SP: soporte para montaje en superficie</p>

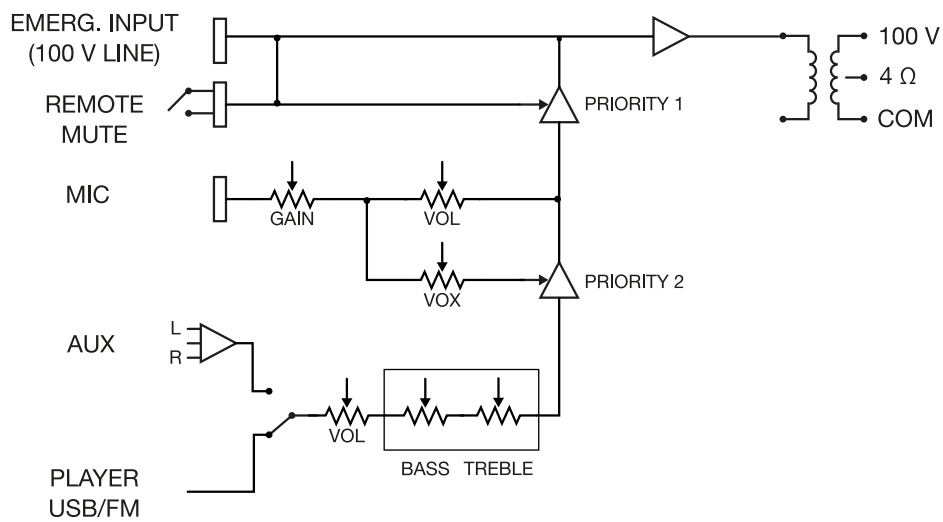


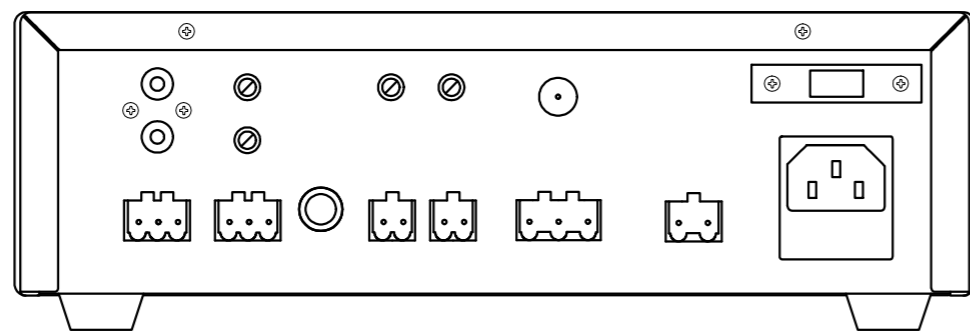
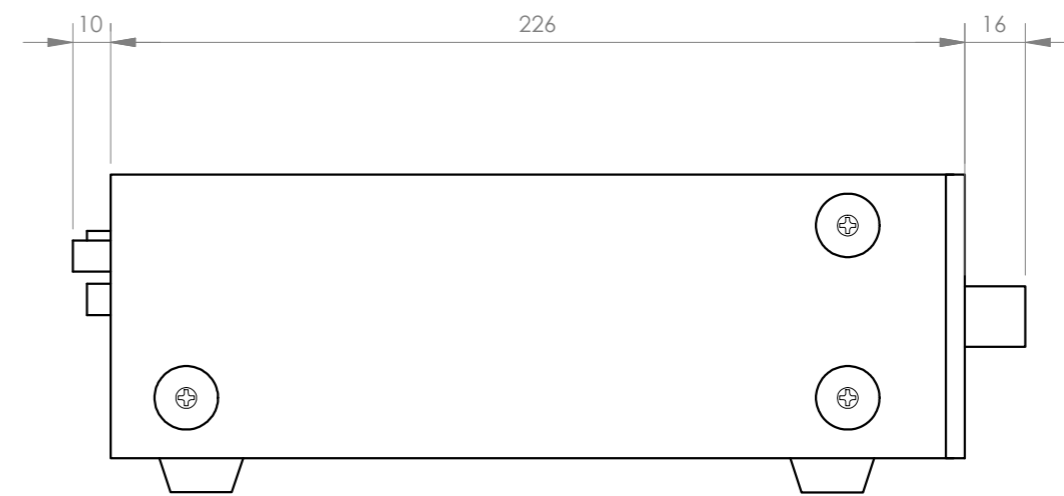
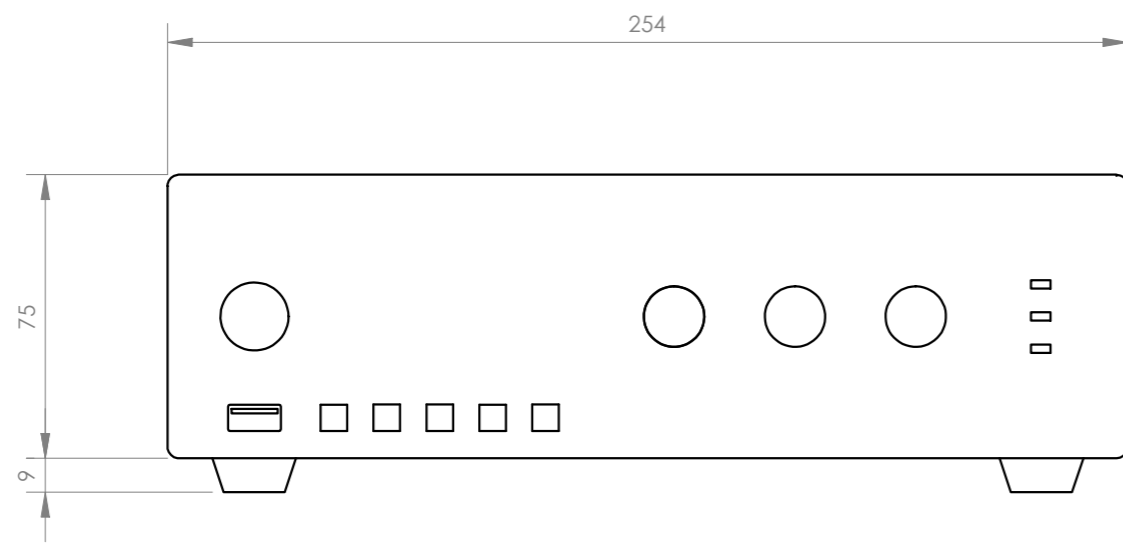
+ Info:
<https://fonestar.com/PROX-15>

Frequency reponse



Block diagram





FONESTAR	Model	Description	Units	Scale
	PROX-15	PA SINGLE ZONE AMPLIFIER	mm	1:2