

MEGAFONÍA / ALTAVOCES / DE SUPERFICIE

SONORA-3TN

ALTAVOZ DE SUPERFICIE CON TRANSFORMADOR DE LÍNEA DE 100 V Y BAJA IMPEDANCIA



- ✓ Sonido definido y sin distorsión
- ✓ Excelente acabado y diseño elegante
- ✓ Instalación rápida y sencilla

ESPECIALMENTE RECOMENDADO EN:



Hostelería



Educación



Hoteles



Todos los sectores



+ Info:

<https://fonestar.com/SONORA-3TN>

DESCRIPCIÓN:

Altavoz de sonorización con transformador de línea 100 V y baja impedancia. Apoyados en nuestra dilatada experiencia en el sector del sonido, FONESTAR ha creado SONORA. SONORA es una serie de altavoces especialmente diseñados para aplicaciones de megafonía y sonido ambiental. Su excelente acabado y diseño elegante, permiten una integración perfecta en cualquier espacio. Además, SONORA proporciona una gran calidad de sonido, definido y sin distorsión. Incluyen todos los accesorios necesarios para una instalación sencilla y rápida: soporte de fijación orientable y tornillos. Para aplicaciones de megafonía y de sonido ambiental en locales públicos como restaurantes, cafeterías, supermercados, centros comerciales, etc.

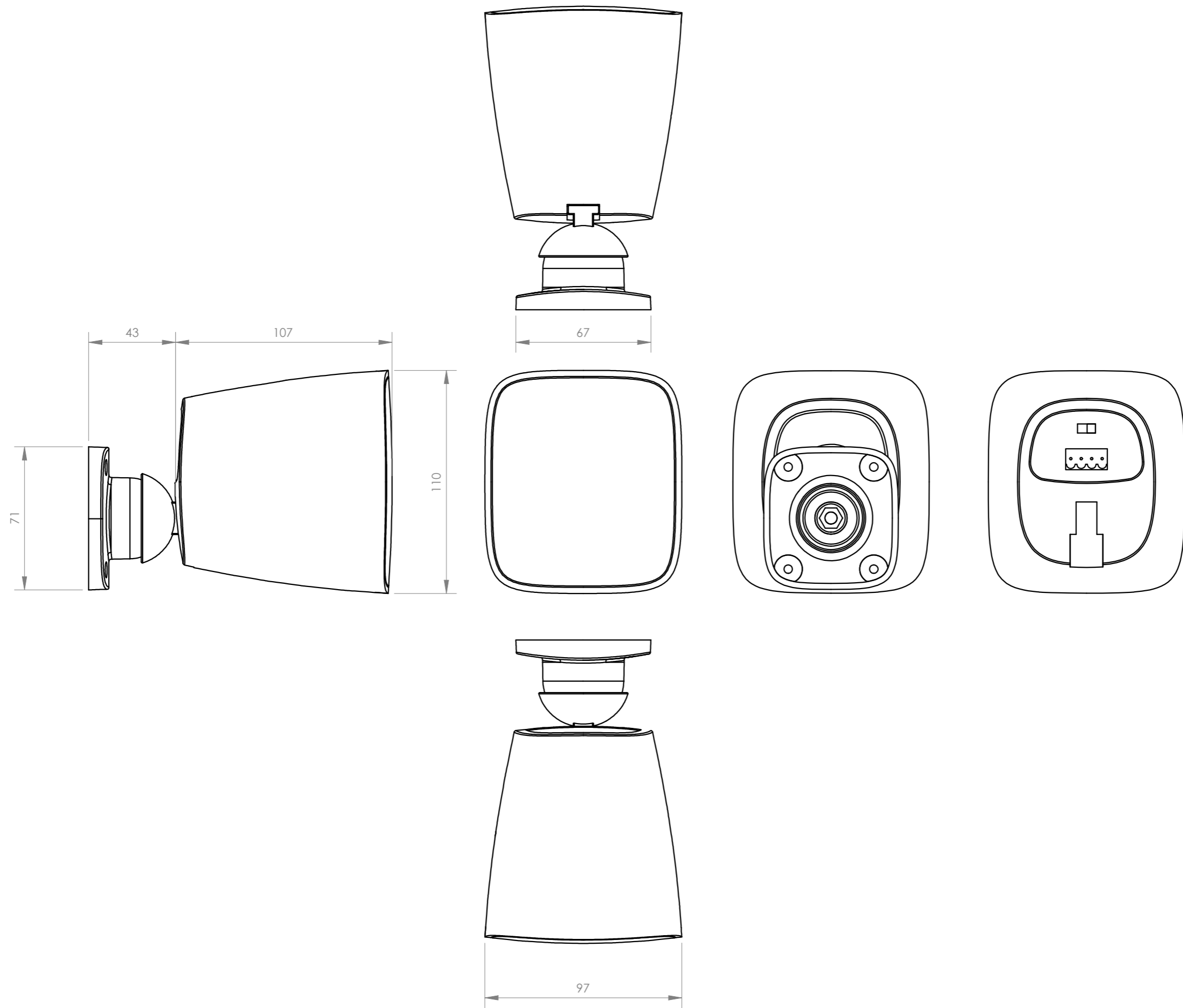
CARACTERÍSTICAS TÉCNICAS:

CARACTERÍSTICAS	Altavoz de sonorización con transformador de línea 100 V y baja impedancia.
POTENCIA	20 W máximo, 12 W RMS
ALTAVOCES	1 woofer 3"
RESPUESTA	130-20.000 Hz
IMPEDANCIA	12 W RMS@100 V (833 Ohm) Baja Z: 8 Ohm
SENSIBILIDAD	84 dB @ 1 W/1 m
PRESIÓN ACÚSTICA MÁXIMA	94 dB @ máx. W/1 m
ÁNGULO DE COBERTURA	H/V: 270°/270°@500Hz, 180°/180°@1kHz, 120°/120°@2kHz, 100°/100°@4kHz (-6 dB)
MATERIAL	ABS (Resistencia UV) Rejilla de aluminio con pintura al polvo Soporte con tratamiento para intemperie Tornillos de acero inoxidable
CONMUTADOR	Selector alta Z y baja Z
CONECTORES	Euroblock de entrada y salida para cable 0'25 - 2'5 mm ² de sección
RANGO DE TEMPERATURA	-10°C ~ 60°C
COLOR	Negro (RAL 9005)
MEDIDAS	Altavoz: 97 x 110 x 107 mm fondo Soporte placa de pared: 67 x 71 mm Altavoz con soporte: 150 mm fondo
PESO	0'7 kg
ACCESORIOS	Soporte de fijación orientable H: ±30°, V: +15°/-45°



+ Info:

<https://fonestar.com/SONORA-3TN>



FONESTAR	Model	Description	Units	Scale
	SONORA-3TB+SONORA-3TN	100 V LINE TRANSFORMER AND LOW IMPEDANCE SURFACE SPEAKER	mm	1:2