

Note!
Bemærk!
Achtung!

A noter
Attentie!
Obs!

¡Atención!
Attenzione!
Atenção!

Huomaa!
注意!
Προσοχή!

Внимание!
Megjegyzés!
Uwaga!

Dikkat!
Upozornění!
Pozor!

Opomba!
注意!
ملاحظة!



Wrong
Forkert
Falsch!

Faux
Fout!
Fel!

¡Incorrecto!
Sbagliato!
Errado!

Väärin!
错误!
Λάθος!

Неправильно!
Hibás!
Nieprawidłowo!

Yanlış!
Špatně!
Nesprávne!

Napačno!
間違い!
خطأ!



Correct
Korrekt
Richtig!

Vrai
Goed!
Rätt!

¡Correcto!
Giusto!
Correto!

Oikein!
正确!
Σωστό!

Правильно!
Megfelelő!
Prawidłowo!

Doğru!
Správně!
Správne!

Pravilno!
正しい!
صحيح!

Declaration of Conformity

We, Jamo International ApS
Elmevej 8
7870 Glyngøre
Denmark

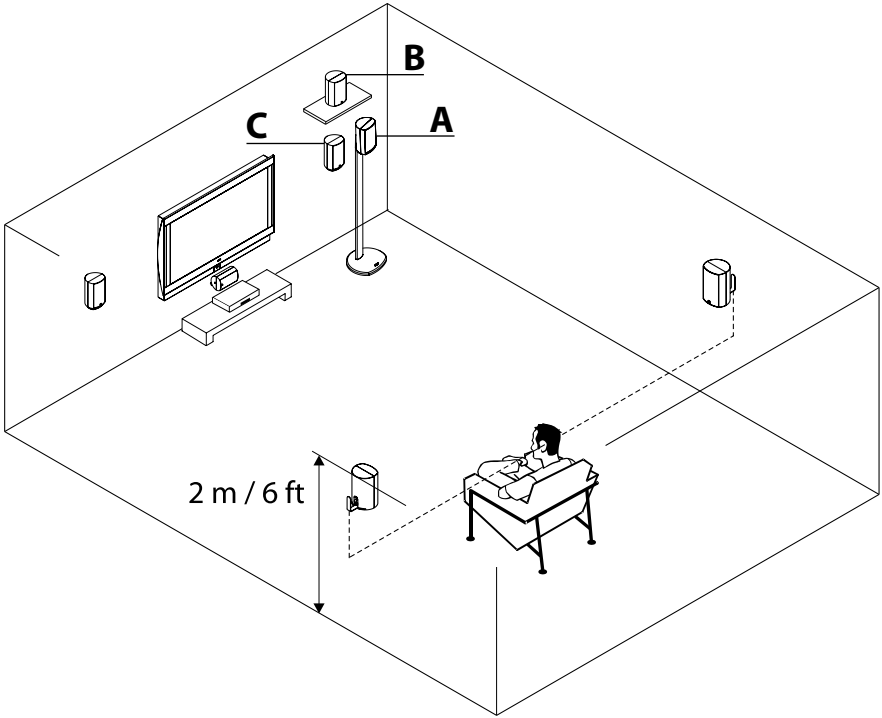


Declare in own responsibility, that the Jamo product described in this instruction manual is in compliance with the corresponding technical standards such as EN60065, EN55013 and EN61000-3-2

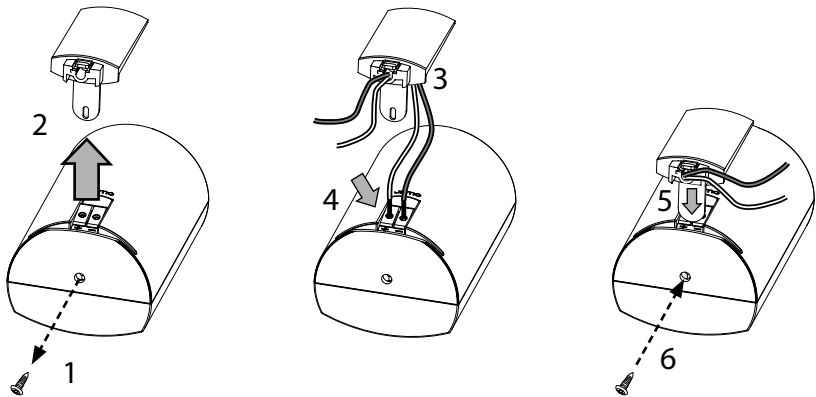
Glyngøre, Denmark


Preben A. Hosbond

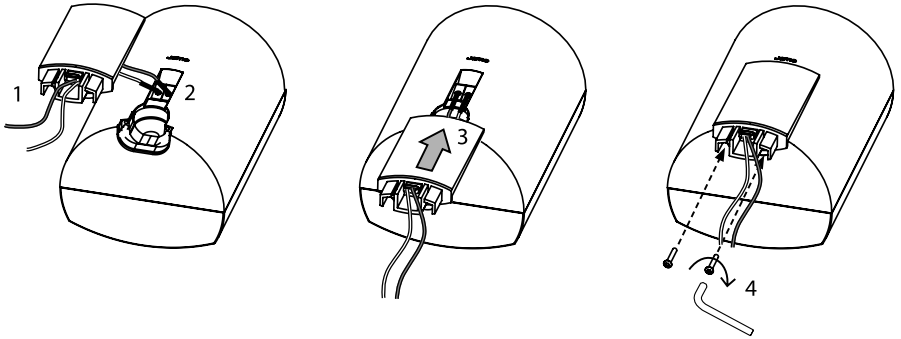
A 320 / A 340



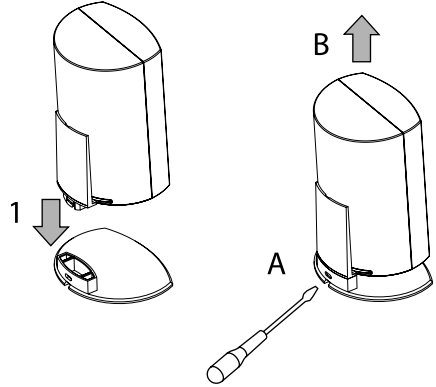
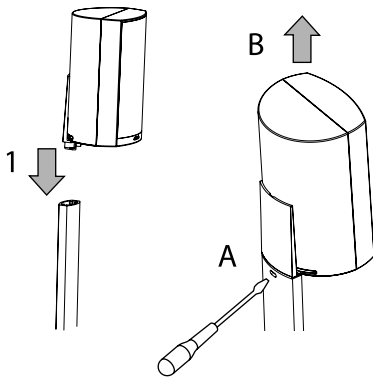
A 320



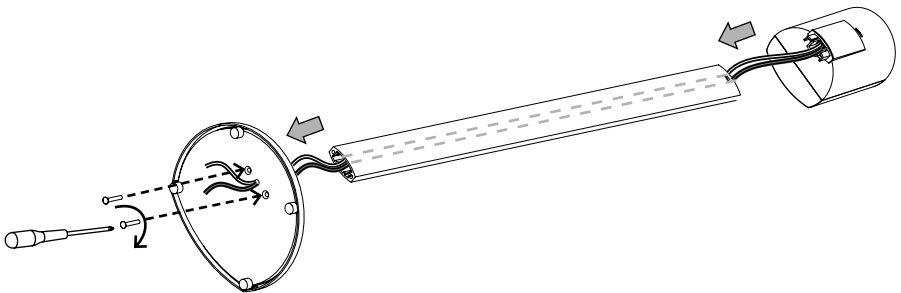
A 340



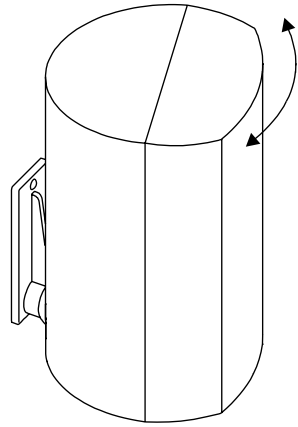
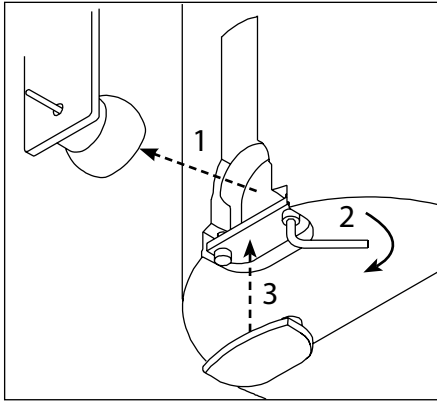
A 320 / A 340



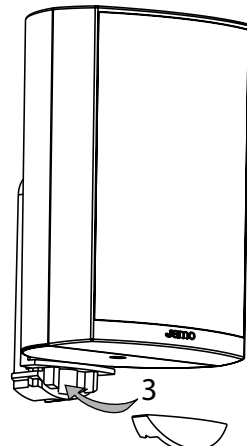
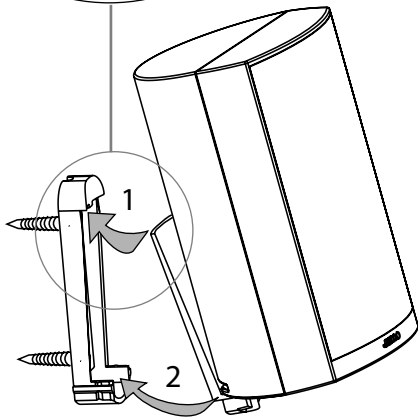
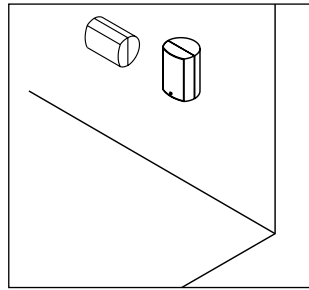
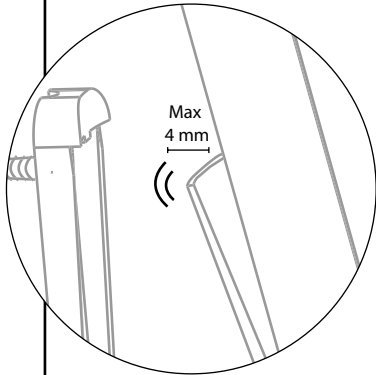
A 320FS / A 340FS



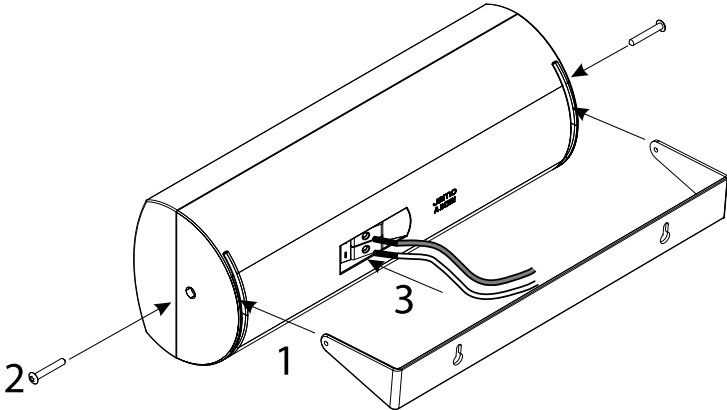
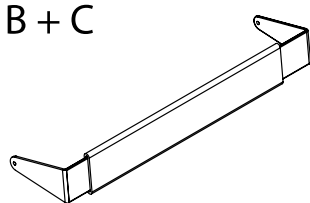
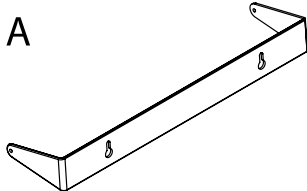
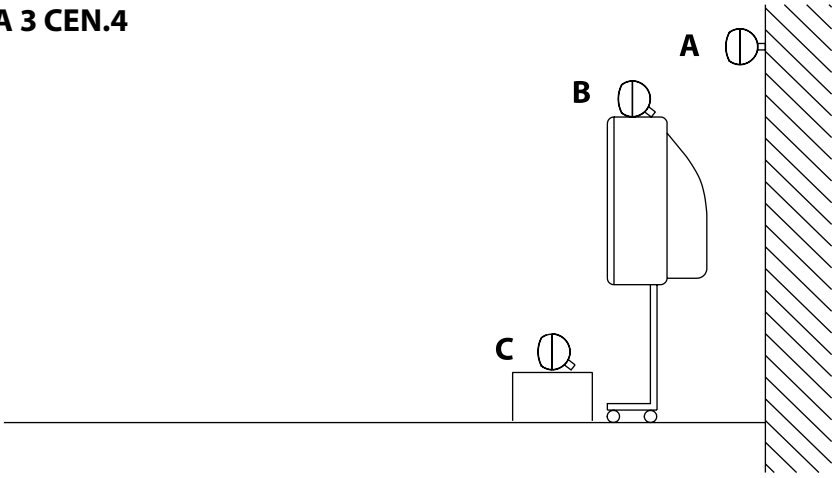
A 320



A 340

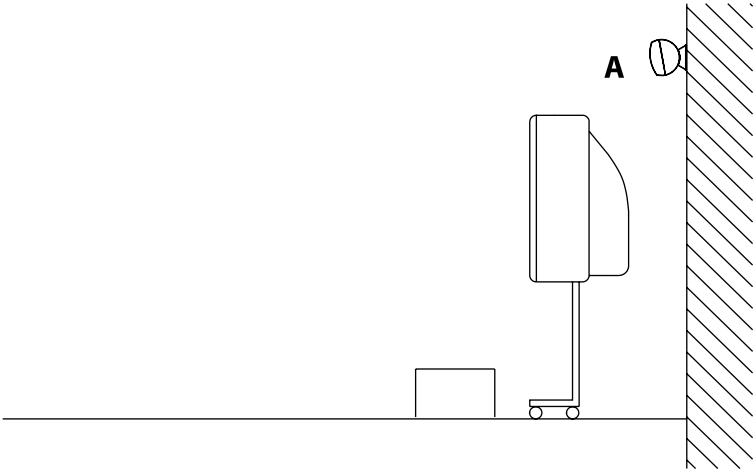


A 3 CEN.4

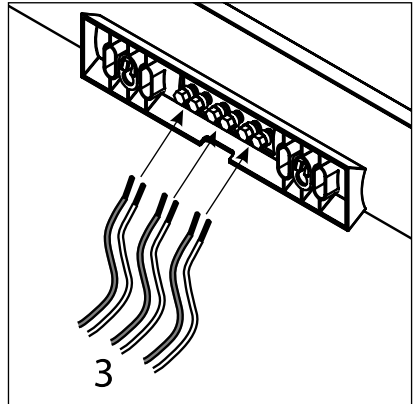
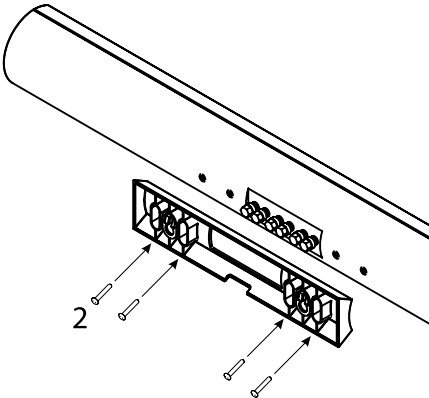
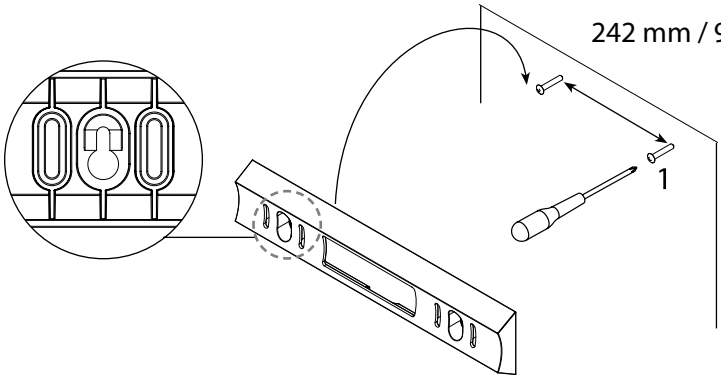


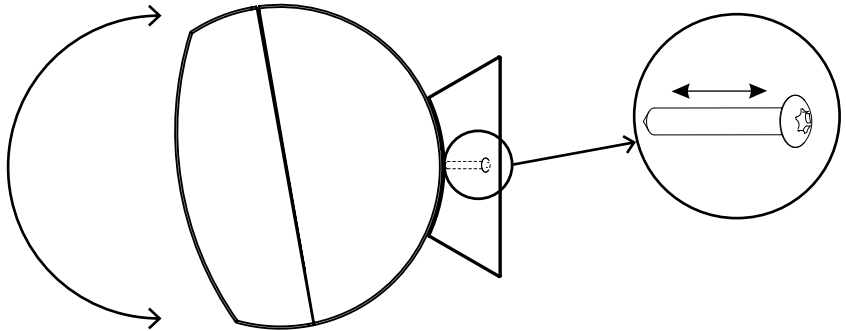
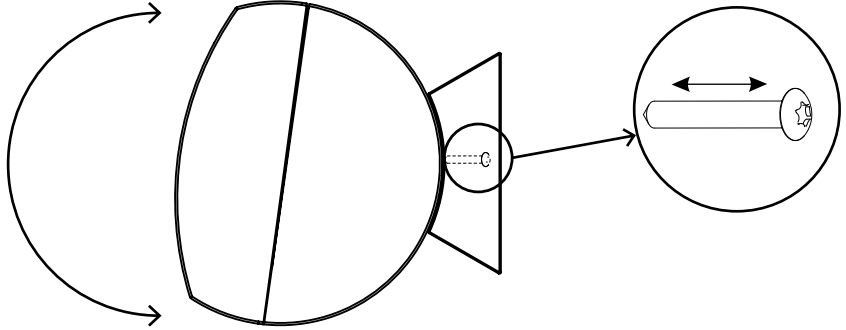
A 360

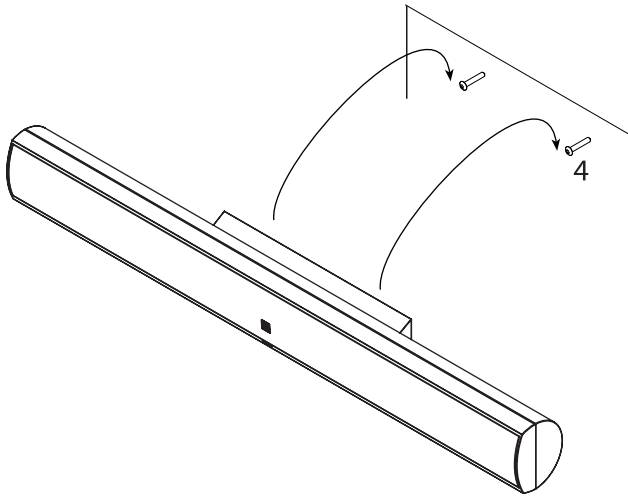
A



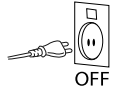
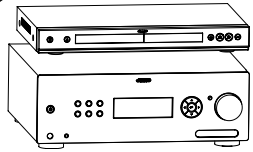
242 mm / 9.5 in



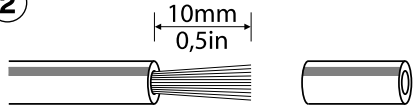




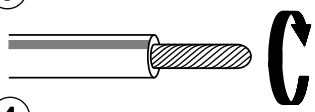
1



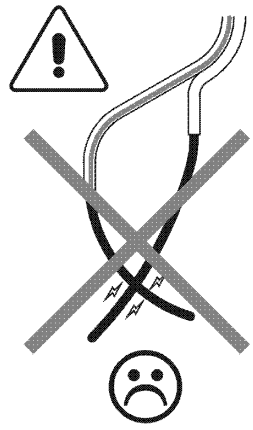
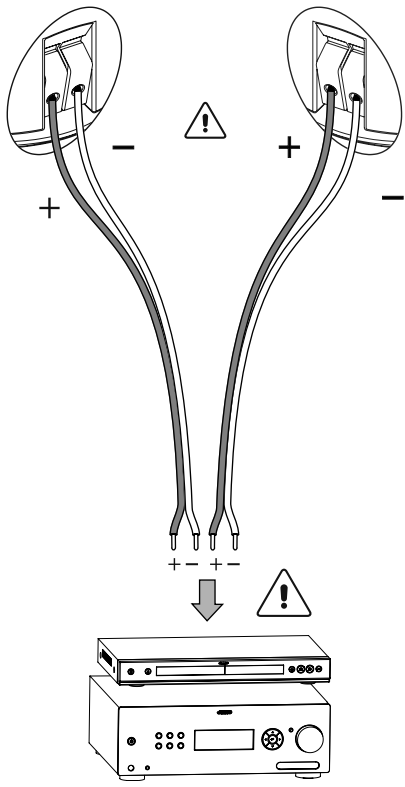
2



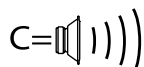
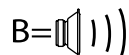
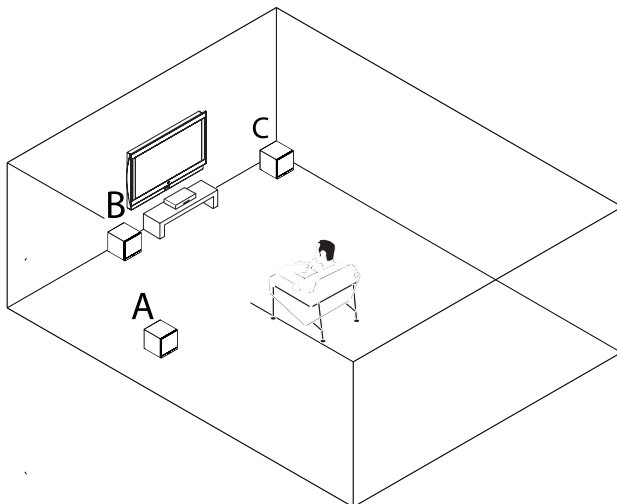
3



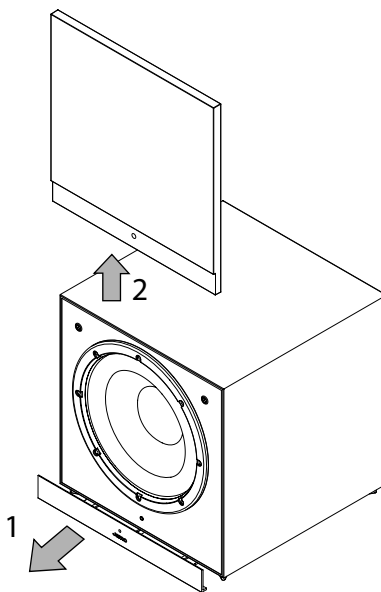
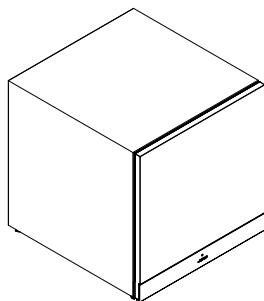
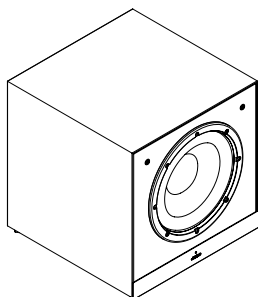
4



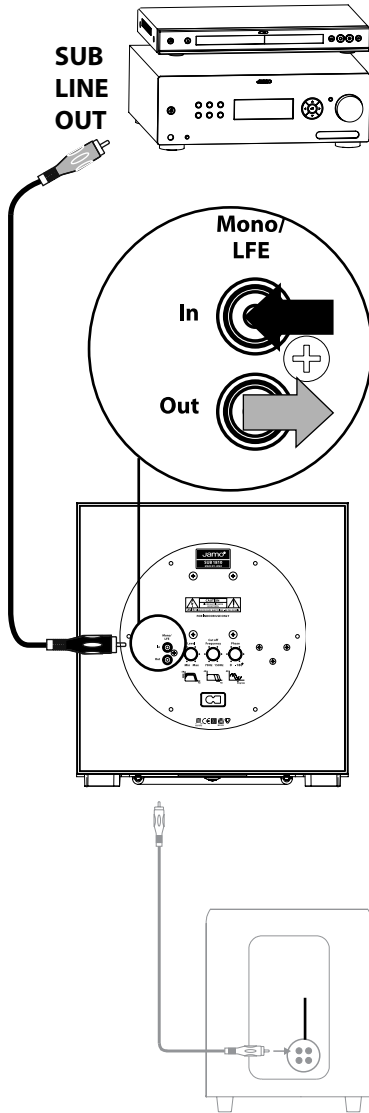
SUB 1810 / SUB 6510 / A 3SUB.1 / A 3SUB.3



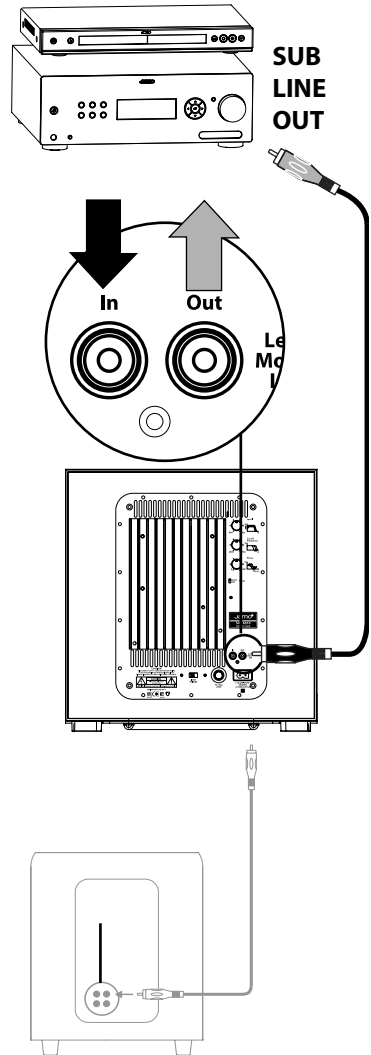
SUB 1810 / 6510 (A 320 PDD 2 / A 340 PDD 5)



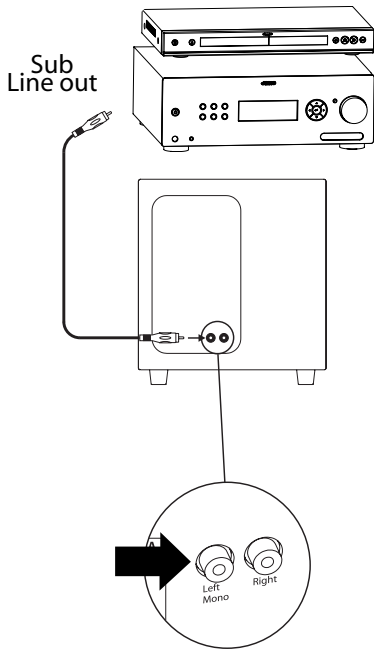
SUB 1810



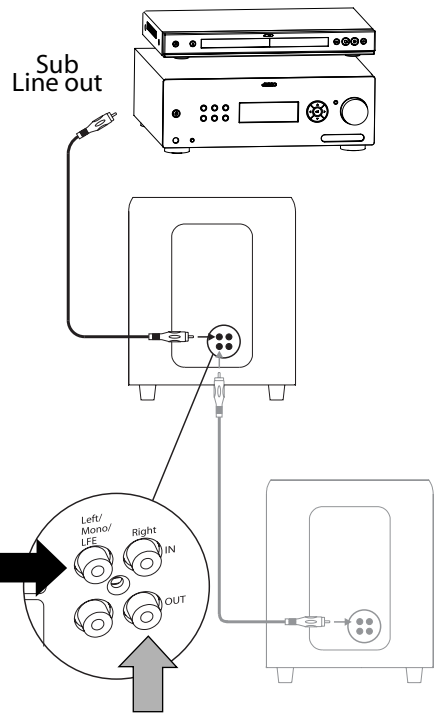
SUB 6510



A 3SUB.1

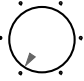


A 3SUB.3


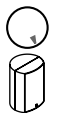
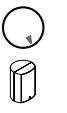


SUB 1810 / SUB 6510
A 3SUB.1 / A 3SUB.3

Cut off Frequency

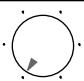


40Hz 150Hz




  

A 360 A 340 A 320

Level

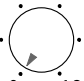


MIN MAX

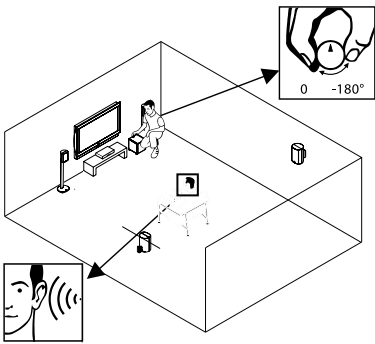
  




SUB 1810 / SUB 6510

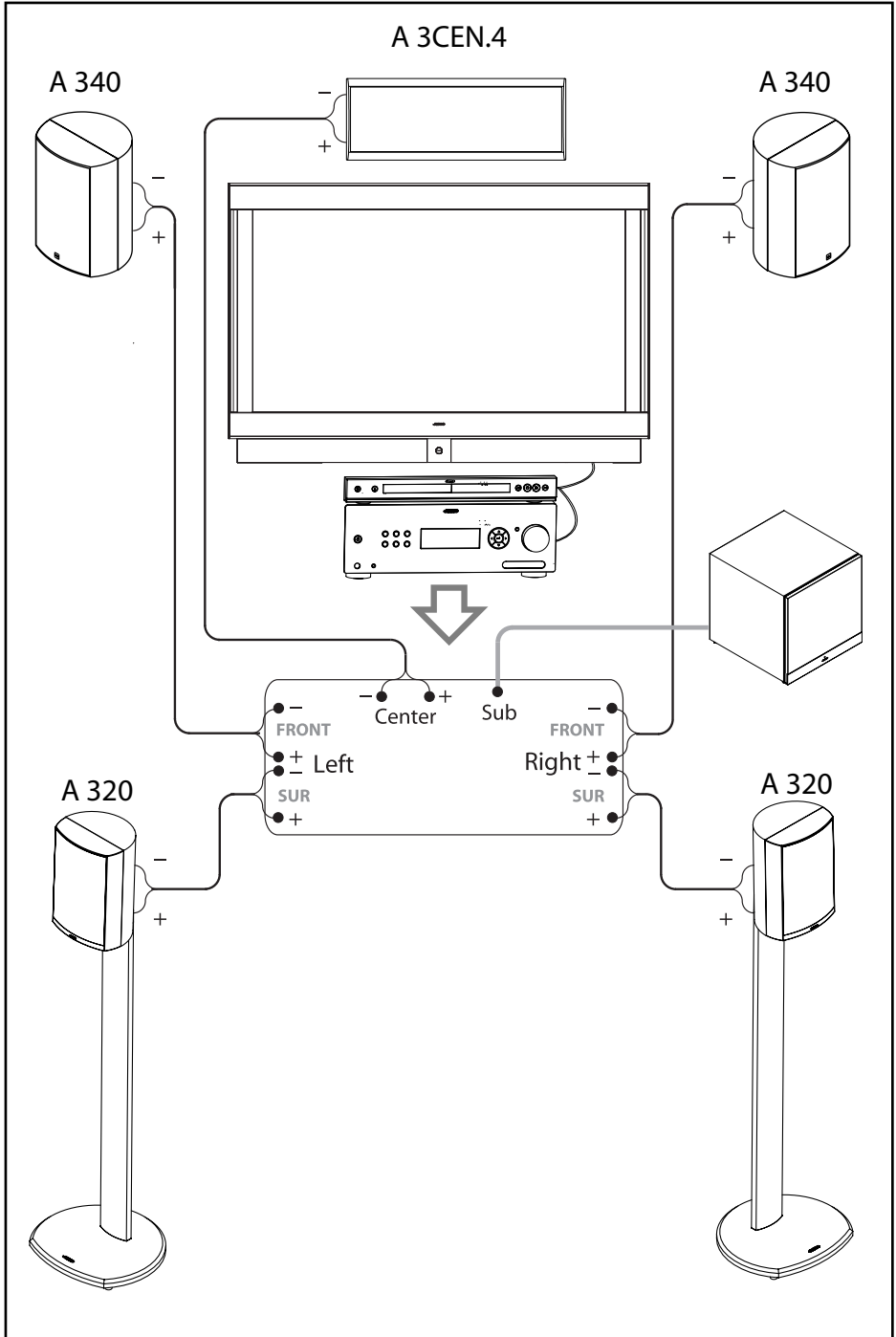
Phase

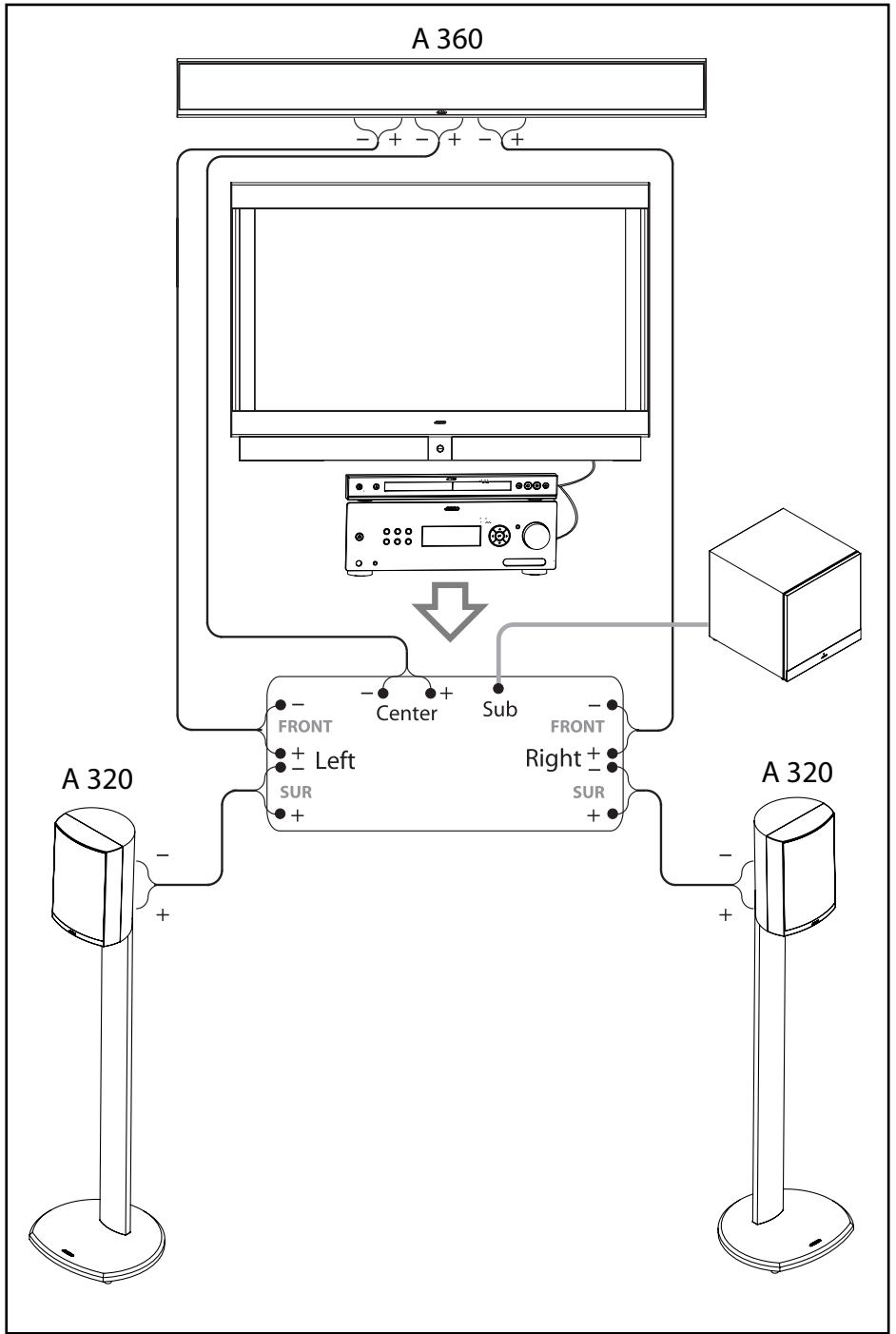


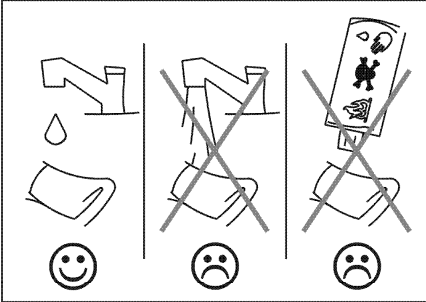
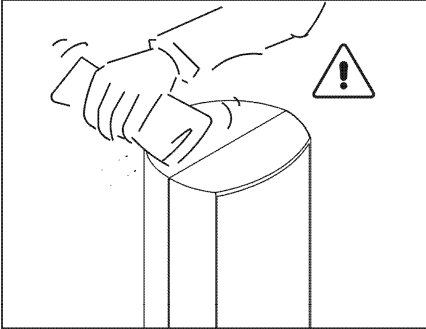
0° -180°









Type..... A 3CEN.4

System.....2 Way
 Woofer.....2x3 1/4" / 81mm
 Tweeter1" / 25mm
 Power handling70W / 100W
 Frequency range100 - 20.000 Hz
 Impedance8 Ohm
 Dimensions (HxWxD)113 x 300 x 98 mm
 4.4 x 11.8 x 3.9 in
 Weight (kg/lb)1.7 / 3.7

Type..... A 320

System.....2 Way
 Woofer.....3 1/4" / 81mm
 Tweeter.....1" / 25mm
 Power handling.....50W / 70W
 Frequency range95 - 20.000 Hz
 Impedance.....6 Ohm
 Dimensions (HxWxD)165 x 110 x 99 mm
 6.5 x 4.3 x 3.9 in
 Weight (kg/lb).....0.95 / 2.1

Type..... A 340

System.....2 Way
 Woofer.....4" / 102mm
 Tweeter.....1" / 25mm
 Power handling.....75W / 100W
 Frequency range50 - 20.000 Hz
 Impedance.....6 Ohm
 Dimensions (HxWxD)225 x 160 x 142 mm
 8.9 x 6.3 x 5.6 in
 Weight (kg/lb).....2 / 4.4

Type A 360

System 3 x 2½ way closed box
 Woofer 3 x 3½" / 90 mm
 Midrange 3 x 3½" / 90 mm
 Tweeter 3 x ¾" / 19 mm*
 Power handling 75 / 100W
 Frequency range [Hz] 100-20.000
 Impedance [Ohm] 6
 Dimensions (HxWxD) 112 x 1015 x 92 mm
 4.4 x 40 x 3.6 in
 * 90/19mm Coaxial driver

Type A 3SUB.1

System Active subwoofer BassReflex
 Woofer 8" / 203 mm
 Amp. Rated output 70W
 Frequency range 45 - 150 Hz
 Upper cutoff frequency Adj. 70 - 150 Hz
 Maximum SPL 100 dB
 Dimensions 346 x 315 x 345 mm
 13.6 x 12.4 x 13.6 in
 Weight 8,2 kg / 18.1 lb

Type SUB 1810

System reflex
 Woofer 10"
 Frequency range [Hz] 35 - 150
 Impedance [Ohm] 22K
 Phase adj. 0-180 deg.
 Cut off frequency [Hz] 40-150
 Amplifier rated output [W] 180 W peak
 Limiter yes
 Dimensions [HxWxD] 340 x 340 x 340 mm
 13.4 x 13.4 x 13.4 in
 Weight 13,4 kg / 29,54 lb

Type A 3SUB.3

System Active subwoofer BassReflex
 Woofer 10" / 254 mm
 Amp. Rated output 100W
 Frequency range 35 - 150 Hz
 Upper cutoff frequency Adj. 40 - 150 Hz
 Maximum SPL 102 dB
 Phase Adjustable 0 - 180°
 Dimensions 390 x 320 x 490 mm
 15.4 x 12.6 x 19.3 in
 Weight 14,8 kg / 32.6 lb

Type SUB 6510

System closed
 Woofer 10"
 Frequency range [Hz] 25-150
 Impedance [Ohm] 22K
 Phase adj. 0-180 deg.
 Cut off frequency [Hz] 40-150
 Amplifier rated output [W] 650 w peak
 Limiter yes
 Dimensions [HxWxD] 375 x 375 x 375 mm
 14.8 x 14.8 x 14.8 in
 Weight 19,1 kg / 42,11 lb

English

The scope of the warranty

The warranty period will come into force as from the purchase date stated on the invoice. The warranty will apply for the following period of time:

- 2 years for electronics (power supply, amplifier, etc.)
- 7 years for other parts (cabinet, speaker units, etc.)

In case of warranty inquiries, please contact your dealer.

In case of request for service under warranty, please enclose your original receipt.

Defects covered by the warranty:

Except for the defects stated below, the warranty covers any production and material defects of the product.

Defects not covered by the warranty:

- Defects arising from accidents, misuse, normal wear and tear, mis-maintenance, voltage variation, overloading, stroke of lightning, and other force majeure events
- Defects arising from incorrect installation or operation
- Defects arising from modification/repair/attempt of repair by a non-authorised service centre
- Defects arising from the use of non-original spare parts
- Defects on products with altered or lacking series number
- Other defects due to conditions or circumstances beyond the supplier's control

Transportation costs for servicing are not covered by the warranty.

The supplier is liable only to repair or replace defective parts or products and the supplier is not responsible for indirect losses or damages arising from the use of the product. A replacement cannot exceed the value of the product under warranty.

To the extent that the enclosed conditions, including the limitation of liabilities, are inconsistent with indispensable regulations in the customer's country of residence, the latter shall have precedence.

Dansk

Garantiens omfang

Garantiperioden træder i kraft fra den på fakturaen påførte købsdato. Tidsrummet for garantiens dækning er som følger:

- 2 år for elektronikdele (strømforsyning, forstærker etc.)
- 7 år for andre dele (kabinet, højttaler-enheder etc.)

Alle henvendelser om garanti skal ske til forhandleren.

Ved anmodning om servicering under garanti skal original faktura medbringes.

Hvad omfatter garantien:

Med undtagelse af nedenstående dækker garantien alle fabrikations- og materialefejl på produktet.

Hvad omfatter garantien ikke:

- Fejl opstået som følge af uheld, misbrug, normalt slid, misligholdelse, spændingsudsving, overbelastning, lynnedslag og force majeure i øvrigt
- Fejl opstået som følge af ukorrekt installering eller betjening
- Fejl opstået som følge af modifikation/repairation/for-søg på reparation foretaget af et ikke-autoriseret service center
- Fejl opstået i forbindelse med brugen af uoriginale reservedele
- Fejl på produkter med ændret eller manglende serie-nummer
- Fejl i øvrigt på grund af forhold eller omstændigheder, som leverandøren ikke er ansvarlig for

Omkostninger til transport i forbindelse med servicering er ikke omfattet af garantien.

Leverandøren er alene forpligtet til at udbedre eller omlevere fejlbehæftede dele eller produkter, og leverandøren er ikke ansvarlig for indirekte tab og/eller følgeskader i øvrigt ved brugen af produktet. Erstatningen kan ikke overstige værdien af det leverede.

I det omfang nærværende betingelser, herunder ansvars-begrænsning m.v., måtte stride mod ufravigelige regler i kundens bopælsland har disse regler forrang i forholdet til nærværende bestemmelser.

Deutsch

Garantieumfang

Der Garantiezeitraum beginnt mit dem auf der Rechnung angegebenen Kaufdatum. Die Garantie gilt für die folgenden Zeiträume:

- 2 Jahre für die Elektronik (Netzteil, Verstärker etc.)
- 7 Jahre für sonstige Teile (Gehäuse, Lautsprecher-einheiten etc.)

Bei Anfragen bezüglich der Garantie wenden Sie sich bitte an Ihren Händler.

Wenn Sie eine Garantieleistung in Anspruch nehmen möchten, so legen Sie bitte Ihre Originalquittung bei.

Schäden, die unter die Garantieleistung fallen:
Mit Ausnahme der unten aufgeführten Schäden umfaßt die Garantie sämtliche Produktions- und Materialfehler des Produktes.

Von der Garantieleistung ausgenommen sind:

- Schäden aufgrund von Unfällen, unsachgemäßer Handhabung, Verschleiß im normalen Betrieb, fehlerhafter Pflege oder Wartung, Spannungsschwankungen, Überlastung, Blitzschlag und anderen Fällen höherer Gewalt
- Schäden aufgrund von unsachgemäßer Installation oder Betrieb
- Schäden aufgrund von Veränderungen/Reparaturen/Reparaturversuchen durch nicht-autorisierte Service-Anbieter
- Schäden auf Grund der Benutzung anderer als der Original-Ersatzteile
- Schäden an Produkten, die eine geänderte oder gar keine Seriennummer aufweisen
- andere Schäden, die auf Bedingungen oder Umstände zurückgehen, die sich der Kontrolle des Herstellers entziehen

Die Transportkosten für die Einsendung der Produkte im Garantiefall werden durch die Garantie nicht gedeckt.

Der Hersteller ist nur dazu verpflichtet, fehlerhafte Teile oder Produkte zu reparieren bzw. zu ersetzen. Der Hersteller übernimmt für indirekt auftretende Verluste oder Schäden, die durch die Benutzung des Produkts entstehen, keine Haftung. Der Wert einer Ersatzlieferung kann niemals den Wert des Produktes, für das die Garantie gilt, übersteigen.

Falls die beiliegenden Bedingungen, einschließlich der Haftungseinschränkungen, nicht mit den im Land des Kunden geltenden gesetzlichen Bestimmungen übereinstimmen, haben letztere Vorrang.

Français

Couverture de la garantie

La garantie prend effet à la date de facture au client final, à condition qu'il s'agisse de produits figurant sur le catalogue annuel en cours ou celui de l'année précédente. La garantie constructeur s'établit comme suit:

- 2 ans pour les produits amplifiés (comportant de l'électronique)
- 7 ans pour tous les produits (hors électronique)

Pour toute demande de garantie, contacter votre revendeur.

Pour toute demande de réparation sous garantie, joindre l'original de la facture.

Champ d'application de la garantie :

La garantie s'applique contre tout vice caché et comprend le remplacement ou la remise en état sans frais du matériel sur lequel un vice de fabrication a été constaté.

Limites de la garantie :

La garantie ne s'applique pas dans les cas listés ci-dessous.

- Défectuosités survenues à la suite d'accident, mauvaise utilisation, usure normale, mauvais entretien, variation de tension, court-circuit, coupure de courant, et autres cas de force majeure
- Défectuosités survenues à la suite de mauvaise installation
- Défectuosités survenues à la suite de modification/réparation/tentative de réparation par une personne ou un service non agréé
- Défectuosités survenues à la suite d'utilisation de pièces détachées non originales
- Défectuosités des produits comportant des numéros de série modifiés ou manquants
- Autres défectuosités dues à des conditions ou des circonstances indépendantes de la volonté du fournisseur

Les frais de port engendrés par la réparation ne sont pas couverts par la garantie.

Le fournisseur s'engage seulement à réparer ou remplacer les pièces défectueuses ou le produit lui-même. Le fournisseur n'est pas responsable des dommages causés dans le cadre de l'utilisation du produit. Le produit échangé ne peut dépasser la valeur du produit sous garantie.

Les réglementations en vigueur dans pays de résidence du consommateur sont prioritaires et incompatibles avec toutes les autres.

Nederlands

Garantievoorwaarden

De garantieperiode gaat in vanaf de datum van aankoop, aangegeven op de factuur.

De garantie is geldig voor de volgende periode:

- 2 jaar voor elektronica (power supply, versterker, etc)
- 7 jaar voor ander delen (kabinet, speaker units, etc.)

Indien u inlichtingen over uw garantie wilt, neem dan contact op met uw dealer.

In het geval van een verzoek tot service onder garantie, voegt dan uw originele aankoopbon bij.

Gebreken die onder de garantie vallen:

De garantie dekt alle fabricagefouten en defecten aan het materiaal, met uitzondering van de hieronder genoemde defecten:

Gebreken die niet onder de garantie vallen:

- Gebreken veroorzaakt door ongelukken, misbruik, normale slijtage, verkeerd onderhoud, wisseling van voltage, overbelasting, blikseminslag en andere overmachtsituaties
- Gebreken veroorzaakt door incorrecte installatie of bediening
- Gebreken veroorzaakt door wijziging/reparatie/poging tot reparatie door een niet geautoriseerd servicecentrum
- Gebreken bij producten waar sprake is van een gewijzigd of ontbrekend serienummer
- Andere gebreken veroorzaakt door situaties of omstandigheden buiten beheer van de leverancier.

Transportkosten voor service zijn niet gedekt door de garantie.

De leverancier is alleen aansprakelijk voor het repareren of vervangen van defecte onderdelen of producten. De leverancier is niet aansprakelijk voor indirecte verliezen of schade aan het product ontstaan door gebruik van het product. De waarde van een vervangend product mag de waarde van het product onder garantie niet overschrijden.

Voor zover de bijgevoegde voorwaarden, inclusief aansprakelijkheidsbeperkingen, niet in overeenstemming zijn met de geldende regelgevingen in het land van de klant, zijn deze laatste van toepassing.

Svenska

Garantins omfattning

Garantieperioden gäller från det datum då produkten är inköpt. Garantin gäller enligt följande tidsperioder.

- 2 år för elektronik (strömförsörjning, slutsteg etc)
- 7 år för andra delar (kabinet, element etc)

Vid garantiförfrågan, kontakta din återförsäljare.

Om du behöver service under garantiperioden, skall du bifoga originalkvittot.

Fel som täcks av garantin:

Med undantag av nedanstående fel, täcker garantin alla produktions- och materialfel på produkten.

Fel som inte täcks av garantin:

- Fel som uppstått på grund av olyckor, oaksamhet, normalt slitage, felaktig skötsel, spänningsvariationer, överbelastning, åsknedslag och andra force major händelser.
- Fel som uppstått genom okorrekt installering eller handhavande.
- Fel som uppstått genom modifierings/reparationsförsök utförda av en icke auktoriserad serviceverkstad.
- Fel som uppstått genom användning av icke originaldelar.
- Fel på produkter med ändrade eller försvunna serienummer.
- Andra fel som uppstår genom omständigheter utanför tillverkarens kontroll.

Transportkostnader för service omfattas ej av garantin.

Leverantören är endast skyldig att reparera eller byta ut defekta delar eller produkter och är inte ansvarig för indirekta förluster eller skador i samband användningen av produkten. Ett byte får inte överskrida värdet av produkten som omfattas av garantin.

I den mån bifogade villkor, inklusive begränsning av skadeersättning, inte överensstämmer med gällande bestämmelser i det land som kunden vistas, har de sistnämnda företräde.

Español

Alcance de la garantía

El período de vigencia de la garantía empieza a partir de la fecha de adquisición indicada en la factura de compra. La garantía se aplicará por los siguientes periodos de tiempo:

- 2 años para elementos electrónicos (fuentes de alimentación, amplificadores, etc.)
- 7 años para otros elementos (recintos, altavoces, etc.)

Le rogamos que en caso de reclamación en garantía se dirija a su Distribuidor.

Para la solicitud de intervención en garantía deberá adjuntarse la factura original de compra.

Defectos cubiertos por la garantía:

A excepción de los relacionados a continuación, la garantía cubre todo defecto de fabricación y materiales del producto.

Defectos no cubiertos por la garantía:

- Daños causados por accidentes, maltrato, negligencia, puesta en marcha incorrecta, variaciones de voltaje, averías de la red eléctrica, sobrecargas u otros daños fortuitos.
- Daños causados por instalación o utilización incorrectos.
- Daños producidos por reparaciones, intentos de reparación y/o modificaciones realizados por servicios no autorizados.
- Daños causados por el empleo de piezas de recambio no originales.
- Daños a productos sin número de serie o con número de serie alterado.
- Otros daños debidos a condiciones o circunstancias fuera del control del proveedor.

Quedan excluidos de esta cobertura los gastos de transporte relacionados con las intervenciones en garantía.

El proveedor sólo se responsabiliza de la reparación o la sustitución de las piezas o productos defectuosos. El proveedor no se responsabiliza de cualesquiera pérdidas o perjuicios indirectos causados por el uso del producto. El valor del producto sustituto no podrá superar el del producto objeto de garantía.

En caso de que las condiciones adjuntas, incluida la limitación de responsabilidades, entren en conflicto con la legislación vigente en el país de residencia del cliente, tendrá precedencia dicha legislación.

Italiano

Garanzia

Il periodo di garanzia inizia dalla data di vendita, come indicata sul documento fiscale. La garanzia stessa verrà applicata per i seguenti periodi di tempo:

- 2 anni per le parti elettroniche (alimentatori, amplificatori);
- 7 anni per le altre parti (cabinet, trasduttori).

Nel caso di necessità di chiarimenti, contattare il proprio rivenditore.

In caso di richiesta di intervento in garanzia, per favore allegare il documento fiscale di acquisto.

Difetti coperti da garanzia:

eccezion fatta per i difetti elencati al punto successivo, la garanzia copre ogni difetto di produzione e materiali.

Difetti non coperti da garanzia:

- Difetti dovuti da urti, uso improprio, normale logoramento, cattiva od errata manutenzione, applicazione di tensione errata, sovraccarico, fulmine ed altri eventi di forza maggiore;
- Difetti dovuti ad installazione errata;
- Difetti dovuti a riparazioni effettuate da personale non autorizzato;
- Difetti originati dall'utilizzo di parti di ricambio non originali;
- Difetti apparsi su prodotti con alterazioni o omissioni del numero di serie;
- Altri difetti dovuti a cause non sotto il diretto controllo del fornitore.

I costi di trasporto relativi ad interventi in garanzia non sono coperti dalla garanzia stessa.

Il fornitore è responsabile soltanto per la riparazione o la sostituzione dei componenti o prodotti difettosi ma non è responsabile per danni indiretti o guasti provocati dall'uso del prodotto. Una eventuale sostituzione non può superare il valore del prodotto in garanzia.

Nell'ipotesi che le suaccennate condizioni di garanzia, inclusa la limitazione di responsabilità per il produttore, siano incompatibili con le leggi del Paese di residenza dell'acquirente, queste ultime prevarranno.

Português

O alcance da garantia

O período de garantia vai iniciar a partir da data de compra mencionada na nota fiscal. A garantia vai ser aplicada nos períodos de tempo a seguir:

- 2 anos para eletrônicos (fonte de energia, amplificador, etc.)
- 7 anos para outros componentes (gabinete, alto-falantes, etc.)

No caso de dúvidas sobre a garantia, por favor entre em contato com o seu revendedor.

No caso de pedido de serviço dentro da garantia, anexe a nota fiscal original.

Defeitos cobertos pela garantia:

Com exceção dos defeitos descritos abaixo, a garantia cobre qualquer defeito de produção ou de material no produto.

Defeitos não cobertos pela garantia:

- Defeitos causados por acidentes, mal uso, desgaste normal, falta de manutenção, variação de voltagem, sobrecarga, relâmpagos e outros eventos de força maior
- Defeitos decorrentes de instalação ou operação incorreta
- Defeitos decorrentes de modificações/ reparo/ tentativa de reparo por serviço de manutenção não autorizado
- Defeitos decorrentes do uso de peças sobressalentes não originais
- Defeitos em produtos com números de série alterados ou incompletos
- Outros defeitos causados por condições ou circunstâncias fora do controle do fornecedor

Custos de transporte para serviço não estão cobertos pela garantia.

O fabricante é responsável por reparar ou substituir partes defeituosas ou produtos e o fabricante não é responsável por pedas indiretas ou danos causados pelo uso do produto. Uma substituição não pode exceder o valor do produto coberto pela garantia.

Para os fins destas condições, incluindo a limitação de responsabilidades, se estas estiverem inconsistentes com regulamentações indispensáveis do país do consumidor, a mais recente será válida.

Suomi

Takuuehdot

Takuu alkaa laskuun merkitystä ostopäivästä ja se on voimassa seuraavan ajanjakson:

- 2 vuotta elektroniikalle (teholähde, vahvistin ym.)
- 7 vuotta muille osille (kotelo, elementit ym.)

Takuun piiriin kuuluvissa vahinkotapauksissa ota yhteyttä myyjään.

Jos tarvitset takuuseen kuuluvaa huoltoa, esitä kaiuttimen alkuperäinen ostokuitti.

Takuun kattavuus:

Seuraavassa kappaleessa lueteltuja poikkeuksia lukuunottamatta Jamo-kaiuttimien takuu kattaa kaikki tuotteessa tai sen valmistuksessa käytettyjen materiaalien viat.

Takuu ei kata seuraavia tapauksia:

- Vahinkoja, jotka aiheutuvat huolimattomuudesta, väärinkäytöstä, normaalista kulumisesta, omatoimisesta huoltamisesta, käyttöjännitteen vaihtelusta, ylikuormituksesta, salamaniskusta ja muista force majeure-syistä
- Vahinkoja, jotka aiheutuvat virheellisestä asennuksesta ja käyttöohjeiden vastaisesta käytöstä
- Vahinkoja, jotka aiheutuvat ei-valtuutetun huoltoliikkeen suorittamista muutoksista, korjauksista tai korjausyrityksistä
- Vahinkoja, jotka aiheutuvat muiden kuin alkuperäisten varaosien käyttämisestä
- Vahinkoja tuotteissa, joiden sarjanumero on muutettu tai puuttuu kokonaan
- Muita sellaisia vahinkoja, joiden aiheutuminen on valmistajan vaikutusmahdollisuuksien ulkopuolella.

Takuu ei kata kuluja, jotka aiheutuvat tuotteen toimittamisesta huoltoon.

Myyjän vastuu rajoittuu tuotteen rikkoutuneen osan korjaamiseen tai vaihtamiseen eikä myyjä ole vastuussa tuotteen käytön mahdollisesti aiheuttamista vahingoista. Korvaava tuote ei voi arvoltaan ylittää takuuehtojen mukaan korvattavaa tuotetta.

Jos nämä ehdot, mukaanlukien myyjän vastuun rajoittaminen, ovat ristiriitaisia asiakkaan kotimaassa vallitsevan kuluttajansuojalain kanssa, jälkimmäisellä on etusija.

中文

保修范围

保修期限将自发票上的购买日期起生效, 保修运用的期限:

- 两年的电子器件 (电源供应, 功放等)
- 七年其它器件 (变频器, 喇叭单元等)

保修疑问, 请接洽您的销售商。

如有保修期内的服务要求, 请附上您的原始收据。

属于保修的故障:

除去下列的故障, 保修覆盖产品任何的制造和材料故障。

不属于保修的故障:

- 由于意外, 不当使用, 正常磨损, 无保养, 电压波动, 过载, 强烈光照和其它不可抗力引起的故障
- 由于不正确安装和操作引起的故障。
- 未经授权的服务中心改造/维修/试图维修造成的故障。
- 使用非原装配件造成的故障
- 更改或缺少序列号码的产品上的故障
- 超出供应商控制范围的条件和情况造成的故障

服务中的运输费用不由保修单位支付。

供应商的义务只是维修或更换不良零件和产品, 更换部分的价值不能超过保修产品的价值。

Ελληνικά

Κάλυψη εγγύησης

Η χρονική περίοδος της εγγύησης τίθεται σε ισχύ την ημερομηνία της αγοράς, την ημερομηνία δηλαδή που αναγράφεται πάνω στο τιμολόγιο. Η εγγύηση καλύπτει διάρκειας:

- 2 ετών για τα ηλεκτρονικά εξαρτήματα (τροφοδοσία, ενισχυτής, κλπ.)
- 7 ετών για τα υπόλοιπα εξαρτήματα (καμπίνα, χεϊό, κλπ.)

Για πληροφορίες πάνω σε θέματα εγγύησης, παρακαλούμε επικοινωνήστε με τον αντιπρόσωπο της Jamo στην περιοχή σας.

Για να ζητήσετε υπηρεσίες service για μηχανήματα που καλύπτονται από εγγύηση, παρακαλούμε εσκευστείτε το πρωτότυπο της απόδειξης αγοράς.

Βλάβες που καλύπτονται από την εγγύηση:

Εκτός από τις βλάβες που αναφέρονται παρακάτω, η εγγύηση καλύπτει όλες τις βλάβες και όλα τα ελαττώματα κατασκευής και υλικών του προϊόντων.

Βλάβες που δεν καλύπτονται από την εγγύηση:

- Βλάβες που προκύπτουν από ατύχημα, λανθασμένη χρήση, συνθιβασμένη φθορά, κακή συντήρηση, χρήση μη συμβατής ηλεκτρικής τάσης, υπερφόρτωση, κεραυνό, καθώς και άλλες βλάβες που προκύπτουν από ανωτέρα βία.
- Βλάβες που προκύπτουν από λανθασμένη εγκατάσταση ή λάθος χειρισμό.
- Βλάβες που προκύπτουν από τροποποιήσεις/επισκευές/επεμβάσεις από μη εξουσιοδοτημένους τεχνικούς.
- Βλάβες που προκύπτουν από τη χρήση μη αυθεντικών ανταλλακτικών.
- Βλάβες σε προϊόντα χωρίς καθόλου - ή με αλλαγμένο - αριθμό σειράς
- Άλλες βλάβες που οφείλονται σε συνθήκες ή περιστάσεις οι οποίες δεν υπόκεινται στον έλεγχο του προμηθευτή.

Τα μεταφορικά έξοδα για τις επισκευές δεν καλύπτονται από την εγγύηση.

Η προμηθευτρια εταιρία έχει αναλάβει μόνο την υποχρέωση να επισκευάσει ή να αντικαταστήσει ελαττωματικά εξαρτήματα ή προϊόντα. Συνεπώς, η προμηθευτρια εταιρία δεν φέρει καμία ευθύνη για έμμεσες απώλειες ή φθορές, οι οποίες προέκυψαν από τη χρήση του προϊόντος. Σε καμία περίπτωση η αξία της αντικατάστασης δεν πρέπει να υπερβαίνει την αξία του υπό εγγύηση προϊόντος.

Στην περίπτωση που οι παρόντες όροι, συμπεριλαμβανομένων των περιορισμών περί υποχρεώσεων, δεν συμφωνούν με την σχετική νομοθεσία η οποία ισχύει στην χώρα του πελάτη, προτεραιότητα θα δοθεί στον τελευταίο.

Русский

Гарантийные обязательства

Гарантийный срок вступает в силу со дня покупки, обозначенного в счете-фактуре. Гарантия действует:

- 2 года - на электронную аппаратуру (источник питания, усилитель и т.д.)
- 7 лет - на другие компоненты (корпус, динамики и т.д.)

В случае возникновения вопросов по условиям гарантии свяжитесь с Вашим региональным дилером Jamo.

В случае необходимости гарантийного обслуживания Вы должны предоставить подлинник квитанции о покупке изделия.

Неисправности, на которые распространяется гарантия:

Гарантия распространяется на все обнаруженные у изделия производственные дефекты и дефекты материалов, кроме перечисленных ниже.

Неисправности, на которые не распространяется гарантия:

- Неисправности, возникшие вследствие неосторожного обращения, неправильной эксплуатации и технического обслуживания, нормального износа оборудования, перепадов напряжения, перегрузки, удара молнии и других форс-мажорных обстоятельств;
- Неисправности, возникшие вследствие неправильной установки или неправильной эксплуатации изделия;
- Неисправности, возникшие вследствие модификации/ремонта/попытки ремонта изделия неавторизованным сервисным центром;
- Неисправности, возникшие вследствие использования запасных деталей, не являющихся подлинными продуктами Jamo;
- Неисправности изделий, у которых изменены или отсутствуют серийные номера;
- Другие неисправности, возникшие под влиянием обстоятельств, неподвластных фирме-производителю.

Расходы по перевозке к месту технического обслуживания в гарантию не входят.

Поставщик обязан только отремонтировать или заменить неисправные детали или изделия и не несет ответственности за косвенные убытки или повреждения, возникшие вследствие эксплуатации данного изделия. Стоимость замены не может превышать стоимости изделия, на которое выдана гарантия.

В случае, если приведенные выше условия, включая ограничение ответственности, несовместимы с не допускающими исключений положениями законодательства страны Покупателя, последние имеют приоритетное значение.

Magyar

A garancia érvényessége

A garanciális időszak a számlán található vásárlási dátumtól kezdve lép életbe. A garancia a következő időszakra vonatkozik:

- 2 év az elektronikára (tápegység, erősítő, stb.)
- 7 év az egyéb részekre (készülékház, hangszórók, stb.)

Garanciális panasz esetén lépjen kapcsolatba kereskedőjével.

Garanciális javítás igénylése esetén mellékelje eredeti számláját.

Hibák, melyekre kiterjed a garancia:

Az alább említett hibákon kívül a garancia kiterjed a termék minden gyártási és anyaghibájára.

Hibák, melyekre nem terjed ki a garancia:

- Balesetekből, helytelen használatból, természetes elhasználódásból, kopásból, helytelen karbantartásból, feszültség ingadozásból, túlterhelésből, villámcsapásból, és egyéb természeti jelenségekől eredő hibák
- A nem megfelelő üzembe helyezésből és működtetésből eredő hibák
- Egy nem hivatalos szerviz által végzett módosításból/javításból/javítási kísérletből eredő hibák
- Nem eredeti alkatrészek használatából eredő hibák
- Módosított sorozatszámú, vagy sorozatszámmal nem rendelkező termékek hibái
- A körülmények miatt szállítás során bekövetkező hibák

A garancia nem fedezi a javításra történő szállítás költségeit.

A szállító csak a hibás alkatrészek vagy termékek javításáért, vagy cseréjéért felelős, és nem vonható felelősségre a termék használatából eredő közvetett veszteségért, kárért. A csere nem haladhatja meg a garanciális termék értékét.

Figyelembe véve, hogy az adott feltételek a felelősség korlátozásaival együtt ellentmondanak a vásárló tartózkodási országa törvényeinek, az utóbbi elsőbbséget élvez.

Polski

Warunki gwarancji

Okres gwarancji biegnie od daty zakupu urządzenia podanej na fakturze. Okres gwarancji trwa:

- 2 lata – w przypadku podzespołów elektronicznych (elementy układu zasilania, wzmacniacz, itp.)
- 7 lat – w przypadku pozostałych podzespołów i elementów (obudowa, moduły głośników, itp.)

W przypadku jakichkolwiek pytań lub wątpliwości dotyczących gwarancji prosimy kontaktować się ze sprzedawcą urządzenia.

W przypadku, gdy zaistnieje potrzeba wykonania usługi lub naprawy gwarancyjnej, prosimy o dołączenie oryginału dowodu zakupu urządzenia.

Wady i uszkodzenia objęte gwarancją:

Gwarancja objęte są wszystkie wady materiałowe i produkcyjne z wyjątkiem niżej wymienionych.

Wady i uszkodzenia nie objęte gwarancją:

- Wady i uszkodzenia powstałe w wyniku wypadku, niewłaściwego użycia, normalnego zużycia, niewłaściwej obsługi i konserwacji, wahan napięcia zasilającego, przeciążenia, uderzenia pioruna oraz innych zdarzeń spowodowanych "siłą wyższą".
- Wady i uszkodzenia powstałe na skutek niewłaściwej instalacji i użytkowania.
- Wady i uszkodzenia powstałe w wyniku modyfikacji, naprawy, a także próby naprawy wykonanej przez nieautoryzowany zakład serwisowy.
- Wady i uszkodzenia powstałe w wyniku użycia do naprawy nieoryginalnych części i podzespołów zamiennych.
- Wady i uszkodzenia urządzeń posiadających zmienione numery seryjne, lub na których brak jest takich numerów.
- Inne wady i uszkodzenia powstałe w wyniku działania czynników i okoliczności, na które dostawca urządzenia nie ma żadnego wpływu.

Gwarancja nie są objęte koszty związane z dostarczeniem urządzenia do punktu serwisowego oraz z powrotem do użytkownika.

Dostawca urządzenia ponosi odpowiedzialność wyłącznie za naprawę oraz wymianę uszkodzonych części, podzespołów lub produktów. W żadnym wypadku dostawca nie będzie ponosił odpowiedzialności za wszelkie straty i uszkodzenia pośrednie, powstałe na skutek użytkowania urządzenia. Wartość naprawy polegającej na wymianie części lub podzespołów urządzenia nie może przekraczać wartości urządzenia objętego gwarancją.

W przypadku, gdy wymienione wyżej warunki gwarancji, w tym także ograniczenia odpowiedzialności z tytułu gwarancji, nie są zgodne z odpowiednimi przepisami właściwego prawa obowiązującego w kraju Użytkownika, kwestie sporne dotyczące gwarancji będą rozstrzygane na mocy właściwego prawa obowiązującego w kraju Użytkownika.

Türkçe

Garanti kapsamı

Garanti dönemi, fatura üzerinde belirtilen satış tarihinden başlayacaktır. Garanti aşağıda belirtilen süre boyunca geçerli olacaktır:

- Elektronik aksam (güç besleme birimi, amplifikatör, vb.) için 2 yıl
- Diğer parçalar (kabin, hoparlör birimleri, vb.) için 7 yıl

Garanti konusundaki sorularınız için lütfen bayinize danışınız.

Garanti kapsamındaki servis taleplerinize lütfen faturanızın aslini de ekleyiniz.

Garanti kapsamına giren kusurlar:

Garanti, aşağıda belirtilen kusurlar hariç olmak üzere, ürünün tüm üretim ve malzeme kusurlarını kapsar.

Garanti kapsamına girmeyen kusurlar:

- Kazalar, yanlış kullanım, normal aşınma ve yıpranma, yanlış bakım, voltaj oynamaları, asiri yüklemeler, çarpma veya yıldırım, ve doğal afetlerden kaynaklanan kusurlar
- Yanlış montaj veya işletimden kaynaklanan kusurlar
- Yetkili olmayan servis merkezlerince yapılan tadilat/onarım/onarım tesebüslerinden kaynaklanan kusurlar
- Orijinal yedek parça kullanılmamasından kaynaklanan kusurlar
- Seri numarası değiştirilmiş veya kopmuş/silinmiş ürünlerdeki kusurlar
- Tedarikçinin kontrolü dışındaki kusur veya durumlardan kaynaklanan diğer kusurlar

Servis için gereken tasima masrafları garanti kapsamında karşılanmaz.

Tedarikçi yalnızca kusurlu parçaları veya ürünleri onarmak veya değiştirmekten sorumlu olup, ürünün kullanılmasına bağlı dolaylı zarar veya hasarlardan sorumlu değildir. Yapılacak bir değiştirme işleminin değeri, garanti kapsamındaki ürünün değerinden yüksek olamaz.

İlisikteki koşulların, maddi sorumluluk sınırlaması dahil olmak üzere, müşterinin yasadışı ülkenin zorunlu mevzuatıyla çelimesi durumunda, söz konusu mevzuatın hükümleri geçerli olacaktır.

Česky

Rozsah záruky

Záruční doba začíná platit od data nákupu, jak je uveden na prodejním dokladu. Záruka je platná po následující dobu:

- 2 roky pro elektroniku (napájecí zdroj, zesilovač apod.)
- 7 roků pro ostatní části (skříňka, reproduktory apod.)

S případnými dotazy ohledně záruky se obraťte na svého prodejce.

V případě uplatňování záručního servisu předložte prosím originál prodejního dokladu.

Závady, na které se vztahuje záruka:

Kromě závad uvedených níže pokrývá záruka jakékoliv výrobní závady i vady materiálu.

Závady, na které se nevztahuje záruka:

- Vady způsobené nehodou či pádem, závady způsobené nesprávným užíváním, běžným opotřebením, nesprávnou údržbou, připojením na nesprávné napětí a zdroje proudu, přetížením, úderem blesku a přepětím, nebo jinými přírodními živly.
- Vady způsobené nesprávnou instalací nebo obsluhou
- Vady způsobené opravami nebo pokusy o opravu či modifikací, prováděné neautorizovaným servisním střediskem.
- Vady způsobené použitím neoriginálních náhradních dílů
- Vady na výrobcích s pozmeněným nebo chybějícím výrobním číslem
- Ostatní defekty vzniklé za podmínek a okolností, které dodavatel nemůže ovlivnit.

Náklady na dopravu výrobku do servisu nejsou touto zárukou kryty.

Dodavatel odpovídá pouze za opravu nebo výměnu vadných dílů. Není odpovědný za nepřímé škody nebo poškození vzniklé používáním výrobku. Cena vyměněných dílů nemůže překročit hodnotu samotného výrobku, který je v záruce.

Pokud jsou záruční podmínky, včetně omezení odpovědnosti, v zájmu zákazníka odlišné, mají přednost před výše uvedenými.

Slovensky

Rozsah záruky

Záručná doba sa začína od dátumu zakúpenia uvedeného na pokladničnom bloku. Záruka je platná na nasledovné obdobie:

- 2 roky na elektroniku (zdroj, zosilovač, atď.)
- 7 rokov na ostatné časti (skrinka, reproduktory, atď.)

V prípade reklamácie sa prosím obráťte na Vášho obchodníka.

V prípade požiadavky na servis v rámci záručnej doby, prosím priložte Váš originálny doklad o zakúpení.

Vady pokryté zárukou:

Okrem doleuvedených väd sa záruka vzťahuje na akékoľvek vady v materiáloch a výrobku.

Vady nepokryté zárukou:

- Vady spôsobené nehodami, nesprávnym zaobchádzaním, normálnym opotrebovaním a roztrhnutím, nesprávnou údržbou, kolísaním prúdu, preťažením, zasiahnutím blesku a inými okolnosťami
- Vady vyplývajúce zo zlého zaobchádzania alebo inštalácie
- Vady vyplývajúce zo zmien/opráv/pokusov o opravu neautorizovaným servisným strediskom
- Vady vyplývajúce z použitia neoriginálnych náhradných dielov
- Vady na výrobkoch so zmeneným alebo chýbajúcim sériovým číslom
- Iné vady spôsobené podmienkami alebo okolnosťami mimo dozoru dodávateľa

Dopravné náklady na servis nie sú pokryté zárukou.

Dodávateľ je zodpovedný iba za opravu alebo výmenu vadných častí alebo výrobku a dodávateľ nie je zodpovedný za nepriame straty alebo škody vyplývajúce zo zaobchádzania s výrobkom. Výmena nesmie presiahnuť hodnotu výrobku pod zárukou.

Ak sú uvedené podmienky, vrátane obmedzení zodpovednosti v rozpore so záväznými nariadeniami platnými v krajine bydliska zákazníka, pri jednaní budú mať prednosť záväzné nariadenia platné v krajine bydliska zákazníka.

Slovensko

Obseg garancije

Čas garancije se šteje od dneva prodaje, navedenega na računu. Garancija obsega naslednje obdobje:

- 2 leti za elektroniko (električno napajanje, ojačevalnik itn.)
- 7 let za druge dele (ohišje, zvočniške enote itn.)

V primeru, da vam ni kaj jasno, se obrnite na vašega prodajalca.

V primeru zahtevka za servisiranje pod pogoji garancije, prosimo priložite vaš originalni račun.

Poškodbe, ki jih pokriva garancija:

Razen poškodb, navedenih spodaj, garancija pokriva vse napake pri izdelavi ali materialih, iz katerih je izdelek narejen.

Poškodbe in napake, ki jih garancija ne pokriva:

- Poškodbe, ki so posledica nesreč, napačne uporabe, normalne obrabe, napačnega vzdrževanja, nihanj napetosti, preobremenitve, električnega udara ali strele, in drugih dogodkov višje sile
- Poškodb, ki nastanejo zaradi napačne inštalacije ali delovanja
- Poškodb, ki nastanejo zaradi modifikacije/popravila/poskusa popravila, ki ga je opravil nepooblaščen servisni center
- Poškodb, ki nastanejo zaradi uporabe neoriginalnih rezervnih delov
- Poškodb na izdelkih, ki so bili spremenjeni ali jim manjka serijska številka
- Drugih poškodb in napak, ki so izven nadzora dobavitelja

Transportnih stroškov za servisiranje garancija ne pokriva.

Dobavitelj je zavezan samo popravilu ali zamenjavi poškodovanih delov ali izdelkov in ni odgovoren za indirektno izgube ali poškodbe, ki so nastale zaradi uporabe izdelka. Zamenjava ne more preseči vrednosti izdelka pod garancijo.

Če priloženi pogoji, vključno z omejitvami poročstva, niso v skladu s predpisi v državi, kjer prebiva kupec, potem imajo slednji prednost.

日本語

保証の範囲

保証期間は請求書記載の購買日から有効になります。保証は下記の期間に適用されます：

- エレクトロニック用2年（電力供給、増幅器など）
- 他のパーツは7年間（キャビネット、スピーカ・ユニットなど）

保証についてのお問い合わせは、ディーラにご連絡ください。

保障期間中のサービス要請に関しては、お買い求めの時のオリジナル領収書を同封してください。

保証でカバーされる欠陥

下記記載の欠陥を除いては、製品の生産上および材質の欠陥はすべて保証がカバーします。

保証でカバーされない欠陥

- 事故、間違った使用、通常の消耗、間違ったメインテナンス、電圧変更、過負荷、電光のストローク、および他の天災が発生した場合。
- 間違ったインсталレーションまたは作動によって生ずる欠陥。
- 無許可サービス・センターによる修正・修理・修理の試みによって生ずる欠陥。
- 非純正スベア・パーツ使用によって生ずる欠陥。シリーズ番号が変更済みだったり、欠けている製品上の欠陥。
- 供給業者のコントロールが及ばない条件や状況による他の欠陥。

サービスをする際の輸送コストは保証でカバーされていません。

供給業者は、欠陥パーツまたは製品の交換のみが義務づけられており、供給業者は、製品使用から生ずる間接的なロスや破損には責任を持たない。交換は保証期間中の製品の価値を上回ることはない。

責任限界を含む同封の条件が顧客の居住国の必須規制と矛盾する場合は、後者が優先される。

عربي

حدود الضمان

تصبح مدة الضمان سارية اعتباراً من تاريخ الشراء المبين على الفاتورة. يسري الضمان خلال المدة التالية:

- سنتين بالنسبة للإلكترونيات (مصدر الطاقة، مضخم الصوت... الخ)
- ٧ سنوات على الأجزاء الأخرى (الخرانة، السماعات... الخ)

في حالة الاستفسار عن الضمان يرجى الاتصال بالبائع.

في حالة طلب الخدمة في فترة الضمان يرجى إرفاق إيصال الأصلي.

العيوب التي يشملها الضمان:

باستثناء العيوب الميَّنة أدناه يشمل الضمان أي عيوب في إنتاج ومادة هذا المنتج.

العيوب التي لا يشملها الضمان:

- العيوب الناشئة عن الحوادث وسوء الاستعمال وبلي الاستعمال العادي وسوء الصيانة وتغير الجهد الكهربائي والحمولة الزائدة والصواعق وحالات القوة القاهرة الأخرى
- العيوب الناشئة عن التركيب أو التشغيل غير الصحيحين
- العيوب الناشئة عن التعديل/التصليح/ محاولة التصليح من قبل مركز خدمة غير مرخص له
- العيوب الناشئة عن استخدام قطع غيار أصلية
- العيوب التي تظهر في منتجات تم تعديها أو ليس بها رقم السلسلة
- العيوب الأخرى الناتجة عن حالات أو ظروف خارج سيطرة المورد

تكاليف النقل بغرض الخدمة لا يشملها الضمان.

المورّد مسؤول فقط عن تصليح أو استبدال الأجزاء أو المنتجات غير الصالحة ولا يعد المورد مسؤولاً عن الخسائر أو الأضرار غير المباشرة الناشئة عن استخدام المنتج. عملية الاستبدال لا تزيد على قيمة المنتج بموجب الضمان.

إذا كانت الشروط المرفقة، بما في ذلك تحديد المسؤوليات، غير متوافقة مع اللوائح المعمول بها في البلد الذي يقيم به المستهلك تكون الحجية للوائح بلد المستهلك.

hrvatski

Opseg važenja jamstva

Razdoblje važenja jamstva počinje od dana kupnje prema datumu navedenom na računu. Rok jamstva će trajati tijekom slijedećih razdoblja:

- 2 godine za elektroniku (napajanje, pojačalo, itd.)
- 7 godina za ostale dijelove (kućište, zvučničke kutije, itd.)

U pogledu jamstvenih zahtjeva molimo Vas da se obratite svom dobavljaču.

U slučaju zahtijevanja popravka u jamstvenom roku, molimo priložite originalni račun.

Neispravnosti pokrivene jamstvom :

Jamstvo pokriva bilo koju grešku u proizvodnji i materijalu proizvoda, osim dolje navedenih neispravnosti.

Neispravnosti koje nisu pokrivene jamstvom:

- Neispravnosti do kojih je došlo uslijed oštećenja u nepažnji, pogrešne upotrebe, normalnog trošenja i habanja, pogrešnog održavanja, nestabilnog napona, preopterećenja, udara groma, i drugih događaja uzrokovanih višim silama
- Neispravnosti do kojih je došlo uslijed nepravilnog instaliranja i rukovanja
- Neispravnosti do kojih je došlo uslijed preinake/popravka/pokušaja popravka od strane neovlaštenog servisnog centra
- Neispravnosti do kojih je došlo uslijed korištenja ne-originalnih doknadnih dijelova
- Neispravnosti na proizvodima s izmijenjenim ili nedostajućim serijskim brojem
- Ostale neispravnosti do kojih je došlo pod uvjetima ili okolnostima koje su izvan moći nadzora isporučitelja.

Transportni troškovi u vezi popravka nisu pokriveni jamstvom.

Isporučitelj se obavezuje samo popraviti ili zamijeniti neispravne dijelove ili proizvode. Isporučitelj ne snosi nikakvu odgovornost za indirektno gubitke ili štete koje bi nastale uslijed upotrebe proizvoda. Vrijednost zamjenskih dijelova ne može premašiti vrijednost proizvoda na koji se jamstvo odnosi.

U slučaju da navedeni uvjeti jamstva, uključujući ograničenja odgovornosti, nisu u skladu s važećim propisima u zemlji boravka kupca, ovi drugi će imati prednost.

한국어

보증의 범위

보증 기간은 송장에 기록된 구입일로부터 시작되고, 해당 부품에 따라 다음 기간 동안 적용됩니다.

- 전자 부품의 경우 2년(전원 공급 장치, 앰프 등)
- 기타 부품의 경우 7년(캐비닛, 스피커, 등)

보증과 관련하여 의문할 사항이 있는 경우 해당 구입처에 연락하십시오.

보증 서비스를 신청할 경우 구입 영수증을 지참하십시오.

보증에 포함되는 고장 및 결함:

다음에 언급된 고장 및 결함을 제외하고, 제품에서 발견된 모든 생산 과정상의 결함 및 부품 결함에 대해 보증이 적용됩니다.

보증에 포함되지 않는 고장 및 결함:

- 우발적 사고, 잘못된 사용, 일반적인 마모, 잘못된 관리, 전압 변동, 과부하, 낙뢰 및 기타 물리적 충격으로 인한 고장 및 결함
- 잘못된 설치 또는 작동으로 인한 고장 및 결함
- 공인 서비스 센터 직원 이외의 다른 사람에 의한 개조/수리로 인한 고장 및 결함
- 전용 순정 부품 이외의 부품 사용으로 인한 고장 및 결함
- 일련 번호가 조작되거나 없는 제품의 고장 및 결함
- 기타 공급자의 관리 범위에서 벗어나는 조건이나 환경으로 인한 고장 및 결함

서비스를 받기 위한 운송 비용은 보증에 포함되지 않습니다.

공급자는 결함이 있는 부품 또는 제품을 수리하거나 교환해 줄 책임만 있으며, 제품의 사용으로 인한 간접적인 손해나 피해에 대한 책임은 없습니다. 교환의 경우, 보증 제품의 가격보다 높은 가격의 제품으로 교환해 줄 수 없습니다.

책임 제한을 포함하여, 여기에 언급된 조건이 해당 국가의 준거 법규에 위배되는 경우, 해당 국가의 법규를 따릅니다.